

Министерство науки и высшего образования Российской Федерации
Федеральное государственное бюджетное образовательное
учреждение высшего образования
«Комсомольский-на-Амуре государственный университет»

УТВЕРЖДАЮ

Декан факультета _____ Саблин П.А. _____

ФИО декана

ОЦЕНОЧНЫЕ МАТЕРИАЛЫ

Направление подготовки	<i>15.03.02 Технологические машины и оборудование</i>
Направленность (профиль) образовательной программы	<i>Оборудование нефтегазопереработки</i>
Квалификация выпускника	<i>бакалавр</i>

Комсомольск-на-Амуре 2023

ПЛАНИРУЕМЫЕ РЕЗУЛЬТАТЫ ОСВОЕНИЯ ОБРАЗОВАТЕЛЬНОЙ ПРОГРАММЫ

ЭТАПЫ (СЕМЕСТРЫ) ФОРМИРОВАНИЯ КОМПЕТЕНЦИЙ

<i>Компетенция</i>	<i>Семестр</i>	<i>Дисциплины / практики, участвующие в формировании компетенции</i>
	<i>заочная форма обучения</i>	
УК-1. Способен осуществлять поиск, критический анализ и синтез информации, применять системный подход для решения поставленных задач	2	Введение в профессиональную деятельность
	5	Философия
	10	Производственная практика (преддипломная практика)
УК-2. Способен определять круг задач в рамках поставленной цели и выбирать оптимальные способы их решения, исходя из действующих правовых норм, имеющихся ресурсов и ограничений	4	Правоведение
	5	Экономика
	6	Технологии создания StartUp (факультатив)
УК-3. Способен осуществлять социальное взаимодействие и реализовывать свою роль в команде	2	Теория и практика успешной коммуникации // Социально-психологические аспекты инклюзивного образования
УК-4. Способен осуществлять деловую коммуникацию в устной и письменной формах на государственном языке Российской Федерации и иностранном(ых) языке(ах)	2	Русский язык и культура речи
	1-4	Иностранный язык
УК-5. Способен воспринимать межкультурное разнообразие общества в социально-историческом, этическом и философском контекстах	5	Философия
	2-3	История России
	2	Основы российской государственности
	2	Теория и практика успешной коммуникации // Социально-психологические аспекты инклюзивного образования
УК-6. Способен управлять своим временем, выстраивать и реализовывать траекторию саморазвития на основе принципов образования в течение всей жизни	2	Введение в профессиональную деятельность
	2	Теория и практика успешной коммуникации // Социально-психологические аспекты инклюзивного образования
	2	Тайм-менеджмент (факультатив)
УК-7. Способен поддерживать должный уровень физической подготовленности для обеспечения полноценной социальной и профессиональной деятельности	1	Физическая культура и спорт
УК-8. Способен создавать и поддерживать в повседневной жизни	5	Безопасность жизнедеятельности

ни и в профессиональной деятельности безопасные условия жизнедеятельности для сохранения природной среды, обеспечения устойчивого развития общества, в том числе при угрозе и возникновении чрезвычайных ситуаций и военных конфликтов	8	Основы военной подготовки
	6	Учебная практика (ознакомительная практика)
УК-9. Способен использовать базовые дефектологические знания в социальной и профессиональной сферах	2	Теория и практика успешной коммуникации // Социально-психологические аспекты инклюзивного образования
УК-10. Способен принимать обоснованные экономические решения в различных областях жизнедеятельности	5	Экономика
УК-11. Способен формировать нетерпимое отношение к коррупционному поведению	8	Противодействие экстремизму, терроризму, коррупции
	8	Производственная практика (технологическая (проектно-технологическая) практика),
ОПК-1. Способен применять естественнонаучные и общетехнические знания, методы математического анализа и моделирования в профессиональной деятельности;	1	Химия
	1-3	Математика
	3	Органическая химия
	2-4	Физика
	4	Теория вероятностей и математическая статистика
	5	Теория механизмов и машин
	4	Теоретическая механика
	5	Сопrotивление материалов
	4	Механика жидкости и газа
	6	Теплотехника
	7	Общая химическая технология
	4	Технология конструкционных материалов
	3	Материаловедение
	ОПК-2. Способен применять основные методы, способы и средства получения, хранения, переработки информации при решении задач профессиональной деятельности;	1-2
6		Учебная практика (ознакомительная практика)
ОПК-3. Способен осуществлять профессиональную деятельность с учетом экономических, экологических, социальных ограничений на всех этапах жизненного уровня;	9	Промышленная безопасность нефтеперерабатывающих производств // Экологическая безопасность
	9	Экономическое обоснование конструкторско-технологических решений // Экономика и управление производством
ОПК-4. Способен понимать принципы работы современных информационных технологий и использовать их для решения задач	1	Информационные технологии

профессиональной деятельности;	1-2	Инженерная графика в САД-системах
ОПК-5. Способен работать с нормативно-технической документацией, связанной с профессиональной деятельностью, с учетом стандартов, норм и правил;	4	Метрология, стандартизация и сертификация
	8	Производственная практика (технологическая (проектно-технологическая) практика)
ОПК-6. Способен решать стандартные задачи профессиональной деятельности на основе информационной и библиографической культуры с применением информационно-коммуникационных технологий;	2	Введение в профессиональную деятельность
	6	Учебная практика (ознакомительная практика)
ОПК-7. Способен применять современные экологичные и безопасные методы рационального использования сырьевых и энергетических ресурсов в машиностроении;	7	Процессы и аппараты защиты окружающей среды//Проектирование систем защиты окружающей среды
	8	Производственная практика (технологическая (проектно-технологическая) практика)
ОПК-8. Способен проводить анализ затрат на обеспечение деятельности производственных подразделений в машиностроении;	7	Экономическое обоснование конструкторско-технологических решений// Экономика и управление производством
ОПК-9. Способен внедрять и осваивать новое технологическое оборудование;	5-6	Процессы и аппараты переработки нефти и газа в нефтехимии
	9	Тепловые агрегаты нефтеперерабатывающих производств
	8	Оборудование транспортировки и хранения нефти и газа
	7-8	Машины и аппараты переработки нефти и газа
	8	Производственная практика (технологическая (проектно-технологическая) практика),
	10	Производственная практика (преддипломная практика)
ОПК-10. Способен контролировать и обеспечивать производственную и экологическую безопасность на рабочих местах;	9	Промышленная безопасность нефтеперерабатывающих производств //Экологическая безопасность
	9	Методы и средства контроля технологического процесса
	10	Производственная практика (преддипломная практика)
ОПК-11. Способен применять методы контроля качества технологических машин и оборудования, проводить анализ причин нарушений их работоспособности и разрабатывать мероприятия по их предупреждению;	7	Основы технической диагностики нефтегазового оборудования//Мониторинг и диагностика оборудования переработки нефти и газа
ОПК-12. Способен обеспечивать повышение надежности технологических машин и оборудования на стадиях проектирования, изготовления и эксплуатации;	9	Основы надежности нефтеперерабатывающего оборудования

ОПК-13. Способен применять стандартные методы расчета при проектировании деталей и узлов технологических машин и оборудования;	6	Детали машин и основы конструирования
	7	Насосы и компрессоры
	7-8	Машины и аппараты переработки нефти и газа
	8	Конструирование и расчет машин и аппаратов отрасли
	10	Производственная практика (преддипломная практика)
ОПК-14. Способен разрабатывать алгоритмы и компьютерные программы, пригодные для практического применения.	2	Алгоритмизация и программирование
ПК-1 Способен к обеспечению выполнения работ по изготовлению, монтажу и ремонту оборудования химических производств	8	Монтаж и ремонт химического оборудования
	6	Технология химического машиностроения
	7	Технология и изготовление машин и аппаратов отрасли
	8	Производственная практика (технологическая (проектно-технологическая) практика)
	10	Производственная практика (преддипломная практика)
ПК-2 Способен к обеспечению надежной, бесперебойной и безаварийной работы технологического оборудования	7	Технология первичной переработки нефти и газа
	8	Технология вторичной переработки нефти и газа
	3	Спецкурс по рабочей профессии "Оператор технологических установок"
	9	Методы и средства контроля технологического процесса
	6	Технический анализ нефти и нефтепродуктов
	8	Производственная практика (технологическая (проектно-технологическая) практика)

УНИВЕРСАЛЬНЫЕ КОМПЕТЕНЦИИ (УК)

<i>Категория УК</i>	<i>Код и наименование УК</i>	<i>Код и наименование индикатора достижения УК</i>	<i>Направления воспитательной работы</i>
Системное и критическое мышление	УК-1. Способен осуществлять поиск, критический анализ и синтез информации, применять системный подход для решения поставленных задач	УК-1.1 Знает методики поиска, сбора и обработки информации; актуальные российские и зарубежные источники информации в сфере профессиональной деятельности; метод системного анализа.	Формирование информационной культуры
		УК-1.2 Умеет применять методики поиска, сбора и обработки информации; осуществляет критический анализ и синтез информации, полученной из разных источников; применяет системный подход для решения постав-	Формирование полноценной картины мира

<i>Категория УК</i>	<i>Код и наименование УК</i>	<i>Код и наименование индикатора достижения УК</i>	<i>Направления воспитательной работы</i>
		ленных задач. УК-1.3 Владеет методами поиска, сбора и обработки, критического анализа и синтеза информации; методикой системного подхода для решения поставленных задач.	
Разработка и реализация проектов	УК-2. Способен определять круг задач в рамках поставленной цели и выбрать оптимальные способы их решения, исходя из действующих правовых норм, имеющихся ресурсов и ограничений	УК-2.1 Знает виды ресурсов и ограничений для решения профессиональных задач; основные методы оценки разных способов решения задач; действующее законодательство и правовые нормы, регулирующие профессиональную деятельность. УК-2.2 Умеет проводить анализ поставленной цели и формулировать задачи, которые необходимо решить для ее достижения; анализирует альтернативные варианты для достижения намеченных результатов; использует нормативно-правовую документацию в сфере профессиональной деятельности. УК-2.3 Владеет методиками разработки цели и задач проекта; методами оценки потребности в ресурсах, продолжительности и стоимости проекта; навыками работы с нормативно-правовой документацией	Формирование гражданской позиции, уважения к правам и свободам человека, знания правовых основ и законов, воспитание чувства ответственности Финансовая грамотность обучающихся Молодежное предпринимательство и инициатива
Командная работа и лидерство	УК-3. Способен осуществлять социальное взаимодействие и реализовывать свою роль в команде	УК-3.1 Знает основные приемы и нормы социального взаимодействия; основные понятия и методы конфликтологии, технологии межличностной и деловой коммуникации, а также принципы командной работы УК-3.2 Умеет устанавливать и поддерживать контакты, обеспечивающие успешную работу в команде; применяет основные нормы социального взаимодействия для самореализации и достижения личных и командных целей УК-3.3 Имеет навыки командной работы, а также навыки успешного взаимодействия в различных сферах жизнедеятельности	Формирование навыков межличностного делового общения
Коммуника-	УК-4. Способен	УК-4.1	Формирование культуры

Категория УК	Код и наименование УК	Код и наименование индикатора достижения УК	Направления воспитательной работы
ция	осуществлять деловую коммуникацию в устной и письменной формах на государственном языке Российской Федерации и иностранном(ых) языке(ах)	Знает особенности устного и письменного общения на русском и иностранном языках; правила и закономерности деловой устной и письменной коммуникации УК-4.2 Умеет применять различные методы делового общения на русском и иностранном языках как в устной, так и в письменной форме УК-4.3 Владеет навыками чтения и перевода текстов на иностранном языке в профессиональном общении; навыками деловых коммуникаций в устной и письменной форме на русском и иностранном языках	международного общения Развитие эмоциональной и духовной сферы личности, расширение кругозора, формирование мировоззрения
Межкультурное взаимодействие	УК-5. Способен воспринимать межкультурное разнообразие общества в социально-историческом, этическом и философском контекстах	УК-5.1 Знает особенности взаимоотношений в системе «мир – человек»; основные этапы развития России; особенности современной политической организации российского общества; фундаментальные достижения, связанные с развитием русской земли и российской цивилизации; способы и средства эффективного взаимодействия в социуме и выражения (демонстрации) гражданской позиции УК-5.2 Умеет адекватно воспринимать актуальные социальные и культурные различия, уважительно и бережно относиться к историческому наследию и культурным традициям России, как части мирового наследия УК-5.3 Владеет навыками осознанного выбора ценностных ориентиров и гражданской позиции; навыками аргументированного обсуждения и решения проблем мировоззренческого, общественного и личностного характера; навыками самостоятельного критического мышления	Патриотическое воспитание Противодействие распространению идеологии терроризма, экстремизма, национализма, ксенофобии Формирование образованности, культуры, культуры международного общения, толерантности Формирование навыков межличностного делового общения Формирование принципов и категорий познания, формирование личности
Самоорганизация и само-	УК-6. Способен управлять своим	УК-6.1 Знает основные приемы эффективного управления собственным време-	Приобщение к профессионально-трудовой деятель-

<i>Категория УК</i>	<i>Код и наименование УК</i>	<i>Код и наименование индикатора достижения УК</i>	<i>Направления воспитательной работы</i>
развитие (в том числе здоровьесбережение)	временем, выстраивать и реализовывать траекторию саморазвития на основе принципов образования в течение всей жизни	<p>нем; основные принципы самовоспитания и самообразования, профессионального и личностного развития, исходя из этапов карьерного роста и требований рынка труда</p> <p>УК-6.2 Умеет планировать свое рабочее и личное время; формулирует цели личностного и профессионального развития и условия их достижения, исходя из индивидуально-личностных особенностей, поставленных жизненных целей и развития социальной ситуации</p> <p>УК-6.3 Владеет навыками управления собственным временем; технологиями приобретения, использования и обновления социокультурных и профессиональных знаний, умений и навыков; методиками саморазвития и самообразования</p>	ности
Самоорганизация и саморазвитие (в том числе здоровьесбережение)	УК-7. Способен поддерживать должный уровень физической подготовленности для обеспечения полноценной социальной и профессиональной деятельности	<p>УК-7.1 Знает роль и значение физической культуры в жизни человека и общества; научно-практические основы физической культуры, а также систему профилактики вредных привычек и формирования здорового образа и стиля жизни</p> <p>УК-7.2 Умеет применять на практике разнообразные средства физической культуры и спорта для сохранения и укрепления здоровья и психофизической подготовки; использует средства и методы физического воспитания для профессионально-личностного развития, физического совершенствования, формирования здорового образа и стиля жизни</p> <p>УК-7.3 Владеет навыками поддержания здоровья и физической подготовленности для обеспечения полноценной социальной и профессиональной деятельности</p>	Развитие у студентов физических и духовных сил, укрепление выносливости, приобретение знаний о здоровом образе жизни. Профилактическая работа немедицинского потребления наркотических средств и психотропных веществ и формирование ценностей здорового образа жизни.
Безопасность жизнедеятельности	УК-8. Способен создавать и поддерживать в повседневной жизни и в профессиональной деятельности	<p>УК-8.1 Знает классификацию и источники чрезвычайных ситуаций природного и техногенного происхождения; причины, признаки и последствия опасностей, методы защиты в условиях чрезвычайных ситуаций, воен-</p>	Формирование у студентов культуры жизнедеятельности, экологического сознания

Категория УК	Код и наименование УК	Код и наименование индикатора достижения УК	Направления воспитательной работы
	<p>ональной деятельности безопасные условия жизнедеятельности для сохранения природной среды, обеспечения устойчивого развития общества, в том числе при угрозе и возникновении чрезвычайных ситуаций и военных конфликтов</p>	<p>ных конфликтов; принципы организации безопасности труда на предприятии, технические средства защиты людей в условиях чрезвычайной ситуации, методы сохранения природной среды, факторы обеспечения устойчивого развития общества УК-8.2 Умеет поддерживать безопасные условия жизнедеятельности; обеспечивать условия труда на рабочем месте; выявлять признаки, причины и условия возникновения чрезвычайных ситуаций; оценивать вероятность возникновения потенциальной опасности и принимать меры по ее предупреждению УК-8.3 Владеет методами прогнозирования возникновения опасных или чрезвычайных ситуаций; навыками по применению основных методов защиты в условиях чрезвычайных ситуаций</p>	
<p>Инклюзивная компетентность</p>	<p>УК-9. Способен использовать базовые дефектологические знания в социальной и профессиональной сферах</p>	<p>УК-9.1 Знает понятие инклюзивной компетентности, ее компоненты и структуру, особенности применения базовых дефектологических знаний в социальной и профессиональной сферах УК-9.2 Умеет планировать и осуществлять профессиональную деятельность с лицами с ограниченными возможностями здоровья и инвалидами УК-9.3 Владеет навыками взаимодействия в социальной и профессиональной сферах с лицами с ограниченными возможностями здоровья и инвалидами</p>	<p>Повышение уровня осведомленности студентов о проблемах и потребностях людей с инвалидностью, а также этике общения с людьми с ограниченными возможностями</p>
<p>Экономическая культура, в том числе финансовая грамотность</p>	<p>УК-10. Способен принимать обоснованные экономические решения в различных областях жизнедеятельности</p>	<p>УК-10.1 Знает базовые принципы функционирования экономики и экономического развития, цели и формы участия государства в экономике, методы личного экономического и финансового планирования, основные финансовые инструменты, используемые для управления личными финансами УК-10.2 Умеет анализировать информацию для принятия обоснованных эконо-</p>	<p>Финансовая грамотность обучающихся</p>

<i>Категория УК</i>	<i>Код и наименование УК</i>	<i>Код и наименование индикатора достижения УК</i>	<i>Направления воспитательной работы</i>
		<p>мических решений, применять экономические знания при выполнении практических задач</p> <p>УК-10.3</p> <p>Владеет способностью использовать основные положения и методы экономических наук при решении социальных и профессиональных задач</p>	
Гражданская позиция	УК-11. Способен формировать нетерпимое отношение к коррупционному поведению	<p>УК-11.1</p> <p>Знает сущность, причины, разновидности экстремизма и терроризма; сущность коррупционного поведения и его взаимосвязь с социальными, экономическими, политическими и иными условиями; нормативно-правовые акты в сфере противодействия экстремизму, терроризму, коррупции</p> <p>УК-11.2</p> <p>Умеет выявлять признаки экстремизма и терроризма в различных информационных материалах; формулировать требования к антитеррористической защищенности объектов; анализировать, толковать и применять правовые нормы о противодействии экстремизму, терроризму, коррупционному поведению</p> <p>УК-11.3</p> <p>Владеет навыками выявления причин, способствующих совершению преступлений экстремистской, террористической и коррупционной направленности, в том числе в профессиональной деятельности</p>	Академическая честность и противодействие коррупции

ОБЩЕПРОФЕССИОНАЛЬНЫЕ КОМПЕТЕНЦИИ (ОПК)

<i>Код и наименование ОПК</i>	<i>Код и наименование индикатора достижения ОПК</i>
ОПК-1. Способен применять естественнонаучные и инженерные знания, методы математического анализа и моделирования в профессиональной деятельности;	ОПК-1.1 Знает теорию, модели и основные законы в области естественнонаучных и инженерных дисциплин ОПК-1.2 Умеет применять методы математического анализа и моделирования в профессиональной деятельности ОПК-1.3 Владеет навыками использования естественнонаучных и инженерных знаний при решении практических задач
ОПК-2. Способен применять основные методы, способы и средства получения, хранения, переработки информации при решении задач профессиональной деятельности;	ОПК-2.1 Знает основные методы, способы и средства получения, хранения, переработки информации ОПК-2.2 Умеет использовать для решения задач профессиональной деятельности современные технические средства и информационные технологии ОПК-2.3 Владеет навыками применения средств информационных технологий для поиска, хранения, обработки, анализа и представления информации
ОПК-3. Способен осуществлять профессиональную деятельность с учетом экономических, экологических, социальных ограничений на всех этапах жизненного уровня;	ОПК-3.1 Знает основы экономических, экологических, социальных и других ограничений нефтеперерабатывающих производств ОПК-3.2 Умеет анализировать проектную документацию технических объектов, систем и технологических процессов с учетом экономических, экологических и социальных ограничений ОПК-3.3 Владеет навыками проектирования технических объектов, систем и технологических процессов с учетом экономических, экологических, социальных и других ограничений
ОПК-4. Способен понимать принципы работы современных информационных технологий и использовать их для решения задач профессиональной деятельности;	ОПК-4.1 Знает принципы работы современных информационных технологий, применяемых в профессиональной деятельности ОПК-4.2 Умеет использовать современные информационные технологии для решения задач профессиональной деятельности ОПК-4.3 Владеет навыками применения современных информационных технологий для решения задач профессиональной деятельности
ОПК-5. Способен работать с нормативно-технической документацией, связанной с профессиональной деятельностью, с учетом стандартов, норм и правил;	ОПК-5.1 Знает основные положения нормативно-технической документации, стандартизации и сертификации ОПК-5.2 Умеет использовать нормативно-техническую документацию, стандарты и нормы ОПК-5.3 Владеет навыками применения и разработки нормативно-технической документацией с учетом стандартов, норм и правил
ОПК-6. Способен решать стандартные задачи профессиональной деятельности на основе информационной и библио-	ОПК-6.1 Знает методы решения задач профессиональной деятельности на основе информационной культуры с применением информационно-коммуникационных технологий ОПК-6.2 Умеет решать стандартные задачи профессиональной деятельности с применением ин-

<i>Код и наименование ОПК</i>	<i>Код и наименование индикатора достижения ОПК</i>
графической культуры с применением информационно-коммуникационных технологий;	формационных технологий ОПК-6.3 Владеет навыками поиска решения стандартных задач с помощью технической, справочной литературы и нормативных документов, применяя информационно-коммуникационные технологии
ОПК-7. Способен применять современные экологичные и безопасные методы рационального использования сырьевых и энергетических ресурсов в машиностроении;	ОПК-7.1 Знает современные экологичные и безопасные методы рационального использования сырьевых и энергетических ресурсов в области нефтепереработки ОПК-7.2 Умеет анализировать методическую, научно-техническую и технологическую литературу для принятия обоснованных технических решений рационального использования сырьевых и энергетических ресурсов ОПК-7.3 Владеет навыками принятия обоснованных технических решений, выбора эффективных и безопасных технических средств и технологий в области нефтепереработки
ОПК-8. Способен проводить анализ затрат на обеспечение деятельности производственных подразделений в машиностроении;	ОПК-8.1 Знает методики анализа материальных затрат на обеспечение производственной деятельности подразделений ОПК-8.2 Умеет проводить анализ затрат деятельности производственного подразделения ОПК-8.3 Владеет навыками расчета затрат на обеспечение деятельности производственных подразделений
ОПК-9. Способен внедрять и осваивать новое технологическое оборудование;	ОПК-9.1 Знает передовой отечественный и зарубежный опыт в области переработки нефти; номенклатуру, принципы работы и основные параметры оборудования нефтегазопереработки ОПК-9.2 Умеет подбирать новое технологическое оборудование по основным параметрам процесса ОПК-9.3 Владеет навыками подготовки технической документации; разработки планов внедрения новой техники и технологии
ОПК-10. Способен контролировать и обеспечивать производственную и экологическую безопасность на рабочих местах;	ОПК-10.1 Знает требования производственной и экологической безопасности на рабочих местах нефтеперерабатывающих предприятий; основные методы контроля и обеспечения производственной и экологической безопасности ОПК-10.2 Умеет разрабатывать методики обеспечения производственной и экологической безопасности на рабочих местах; контролировать производственную и экологическую безопасность на рабочих местах ОПК-10.3 Владеет навыками контроля и обеспечения производственной и экологической безопасности на рабочих местах
ОПК-11. Способен применять методы контроля качества технологических машин и оборудования, проводить анализ причин нарушений их работоспо-	ОПК-11.1 Знает современные методы контроля качества технологического оборудования ОПК-11.2 Умеет проводить анализ причин нарушения работоспособности оборудования ОПК-11.3 Владеет навыками разработки мероприятий по предупреждению поломки оборудования

<i>Код и наименование ОПК</i>	<i>Код и наименование индикатора достижения ОПК</i>
способности и разрабатывать мероприятия по их предупреждению;	
ОПК-12. Способен обеспечивать повышение надежности технологических машин и оборудования на стадиях проектирования, изготовления и эксплуатации;	ОПК-12.1 Знает принципы работы оборудования, методы повышения надежности технологического оборудования ОПК-12.2 Умеет рассчитывать показатели надежности технологических машин и оборудования на стадиях проектирования, изготовления и эксплуатации ОПК-12.3 Владеет навыками разработки систем диагностики состояния элементов технологического оборудования
ОПК-13. Способен применять стандартные методы расчета при проектировании деталей и узлов технологических машин и оборудования;	ОПК-13.1 Знает основные методы расчета при проектировании деталей и узлов технологических машин и оборудования ОПК-13.2 Умеет производить необходимые расчёты при проектировании деталей и узлов технологических машин и оборудования ОПК-13.3 Владеет навыками расчета при проектировании деталей и узлов технологических машин и оборудования
ОПК-14. Способен разрабатывать алгоритмы и компьютерные программы, пригодные для практического применения.	ОПК-14.1 Знает принципы разработки алгоритмов и компьютерных программ ОПК-14.2 Умеет применять современные языки программирования для разработки алгоритмов и компьютерных программ, пригодных для практического применения; читать коды программных продуктов, написанных на освоенных языках программирования, и вносить требуемые изменения; анализировать профессиональные задачи, разрабатывать подходящие информационные решения ОПК-14.3 Владеет навыками разработки алгоритмов и компьютерных программ, пригодных для практического применения; навыками отладки и тестирования программного кода

ПРОФЕССИОНАЛЬНЫЕ КОМПЕТЕНЦИИ (ПК)

<i>Основание для формулировки ПК</i>	<i>Код и наименование ПК</i>	<i>Код и наименование индикатора достижения ПК</i>
ПС 19.003 «СПЕЦИАЛИСТ ПО ОБСЛУЖИВАНИЮ И РЕМОНТУ НЕФТЕЗАВОДСКОГО ОБОРУДОВАНИЯ». Обобщенная трудовая функция: В. Организация, руководство и кон-	ПК-1 Способен к обеспечению выполнения работ по изготовлению, монтажу и ремонту оборудования химических производств	ПК-1.1 Знает технические характеристики, конструктивные особенности, назначение, режимы работы и правила эксплуатации технологического оборудования; методы монтажа, регулировки и наладки оборудования; организацию и технологию ремонтных работ ПК-1.2 Умеет проводить анализ работы технологического оборудования и технологических объектов; анализировать причины вы-

<p>троль работы подразделений</p>		<p>хода из строя технологического оборудования; осуществлять контроль за выполнением качества монтажа, качества ремонтных работ и обслуживания технологического оборудования ПК-1.3 Владеет навыками разработки нормативно-технической документации по контролю технического состояния, техническому обслуживанию и ремонту технологического оборудования</p>
<p>ПС 19.003 «СПЕЦИАЛИСТ ПО ОБСЛУЖИВАНИЮ И РЕМОНТУ НЕФТЕЗАВОДСКОГО ОБОРУДОВАНИЯ». Обобщенная трудовая функция: В. Организация, руководство и контроль работы подразделений</p>	<p>ПК-2 Способен к обеспечению надежной, бесперебойной и безаварийной работы технологического оборудования</p>	<p>ПК-2.1 Знает технологические процессы и технологический регламент работы установки ПК-2.2 Умеет разрабатывать эксплуатационную документацию ПК-2.3 Владеет навыками разработки производственных инструкций по эксплуатации технологического оборудования</p>

ОЦЕНОЧНЫЕ СРЕДСТВА СФОРМИРОВАННОСТИ КОМПЕТЕНЦИЙ

Уровень сформированности компетенции оценивается по следующей шкале:
0-39% от максимально возможной суммы баллов – **компетенция не сформирована**
40-59% от максимально возможной суммы баллов – компетенция сформирована на **низком (достаточном) уровне**
60-79% - от максимально возможной суммы баллов – компетенция сформирована на **среднем уровне**
80-100% - от максимально возможной суммы баллов – компетенция сформирована на **высоком уровне**

УК – 1

Наименование оценочного средства	Показатели оценки	Критерии оценивания	Максимально возможное количество баллов
Тест	количество правильно выполненных заданий теста	За каждый правильный ответ 1 балл	10 баллов
Практическое задание (задача)	– способность анализировать и систематизировать исходную информацию; – грамотное использование алгоритма выполнения действий (методики, технологии и т.д.); – полнота и обоснованность сделанных выводов на основе интерпретации информации; – достаточность пояснений.	Полнота и развернутость ответа на поставленный вопрос, оперирование понятиями и терминологией, умение выделить существенные и несущественные его признаки, причинно-следственные связи	10 баллов
Итого			20 баллов

Тест

1. Самый распространенный способ поиска информации в Интернет предполагает использование:

- а) текстового процессора;
- б) справочных систем;
- в) гиперссылок;
- г) поисковых систем;
- д) справочников.

2. Информацию, не зависящую от личного мнения или суждения, можно назвать:

- а) достоверной;
- б) актуальной;
- в) объективной;
- г) полезной;
- д) понятной.

3. По способу восприятия информации человеком различают следующие виды информации:

- а) текстовую, числовую, графическую, табличную и пр.;
- б) научную, социальную, политическую, экономическую, религиозную и пр.;
- в) обыденную, производственную, техническую, управленческую;
- г) визуальную, звуковую, тактильную, обонятельную, вкусовую;
- д) математическую, биологическую, медицинскую, психологическую и пр.

4. Под поиском информации понимают:
- а) получение информации по электронной почте;
 - б) передачу информации на большие расстояния с помощью компьютерных систем;
 - в) сортировку информации;
 - г) чтение художественной литературы;
 - д) получение нужной информации посредством наблюдения за реальной действительностью, использование каталогов, архивов, справочных систем, компьютерных сетей, баз данных и баз знаний и т.д.
5. Модель отражает:
- а) все существующие признаки объекта;
 - б) некоторые из всех существующих;
 - в) существенные признаки в соответствии с целью моделирования;
 - г) некоторые существенные признаки объекта;
 - д) все существенные признаки.
7. Что является целью познания?
- а) Объект познания.
 - б) Преобразование предметного содержания в содержание сознания.
 - в) Истина.
 - г) Социальные ценности.
8. Выберите, какая из функций научной теории объединяет отдельные достоверные знания в единую целостную систему:
- а) объяснительная;
 - б) синтетическая;
 - в) методологическая;
 - г) практическая.
9. Какой из законов диалектики рассматривает преобразование сущности предмета в форме „скачка“?
- а) Закон взаимного перехода количественных и качественных изменений.
 - б) Закон единства и борьбы противоположностей.
 - в) Закон отрицания отрицания.
10. Перечислите и дайте характеристику методам познания, которые относятся только к теоретическому уровню освоения мира

Практическое задание

Применяя методики поиска, сбора и обработки информации выполните задание:

В сети Internet найти профессиональный стандарт «Специалист по обслуживанию и ремонту нефтезаводского оборудования», утвержденный приказом Министерства труда и социальной защиты Российской Федерации от 21 ноября 2014 г. N 927. На основании этого профессионального стандарта сформулировать необходимые знания, умения и трудовые действия, необходимые для решения профессиональных задач по профилю подготовки.

УК – 2

Наименование оценочного средства	Показатели оценки	Критерии оценивания	Максимально возможное количество баллов
Тест	количество правильно выполненных заданий теста	За каждый правильный ответ 1 балл	10 баллов
Практическое задание (задача)	<ul style="list-style-type: none"> – способность анализировать и систематизировать исходную информацию; – грамотное использование алгоритма выполнения действий (методики, технологии и т.д.); – полнота и обоснованность сделанных выводов на основе интерпретации информации; – достаточность пояснений. 	Полнота и развернутость ответа на поставленный вопрос, оперирование понятиями и терминологией, умение выделить существенные и несущественные его признаки, причинно-следственные связи	5 баллов
Итого			5 баллов

Тест

Часть 1

1. Выделите организационно-правовые формы предприятий (выберите несколько правильных ответов):

- а) государственное унитарное предприятие;
- б) совместные предприятия;
- в) производственные кооперативы;
- г) малые предприятия;
- д) хозяйственные товарищества.

2. Установите соответствие между категориями издержек и их характеристиками.

Экономическая категория	Характеристика
1. Общие издержки	а) дополнительные затраты на выпуск последней единицы продукции
2. Средние постоянные издержки	б) представляют собой сумму переменных и постоянных издержек
3. Предельные издержки	в) минимальный доход, удерживающий предпринимателя в той или иной сфере бизнеса
4. Бухгалтерские издержки	г) уменьшаются с ростом объема выпускаемой продукции

3. Экономическая эффективность представляет собой соотношение:

- а) полученного результата в стоимостном выражении с эффектом от использования различного рода ресурсов (материальных, трудовых, финансовых, информационных);
- б) полученного результата или эффекта в стоимостном выражении с затратами различного рода ресурсов (материальных, трудовых, финансовых, информационных) по его достижению;
- в) затрат различного рода ресурсов (материальных, трудовых, финансовых, информационных) в стоимостном выражении с полученным результатом или эффектом.

4. Установите соответствие между экономическими категориями и их обозначениями.

Экономическая категория	Обозначение
1. Чистая приведенная стоимость (чистый приведенный доход)	а) PI
2. Период окупаемости	б) NPV
3. Индекс прибыльности	в) IRR
4. Внутренняя норма рентабельности	г) PBP

5. Отметьте, что из перечисленного ниже относится к инфляции спроса:

- а) увеличиваются государственные заказы;
- б) растет заработная плата без изменений в производительности труда;
- в) повышаются цены на сырье в результате монопольной власти поставщиков;
- г) население готово тратить больше средств на приобретение товаров при прежнем их количестве;
- д) резко возрастают цены на энергоносители.

Часть 2

6. Правовые источники по юридической силе классифицируются на:

- а) законодательные и подзаконные акты;
- б) законодательные акты и судебные прецеденты;
- в) законодательные акты, подзаконные акты, судебные прецеденты, договоры и деловые обыкновения;
- г) законодательные акты и договоры;

7. Правовое регулирование – это основной способ государственного воздействия на тот или иной процесс с использованием:

- а) норм морали;
- б) нравственных норм;
- в) социальных норм;
- г) норм права.

8. Выберите верные утверждения о трудовом праве:

- а) трудовое право относится к сфере государственно-управленческих отношений;
- б) основной метод регулирования в трудовом праве – договорный;
- в) трудовое право затрагивает вопросы качества и результативности выполняемой работы;
- г) трудовое право игнорирует вопросы реализации права граждан на отдых;
- д) трудовое право способствует защите занятости граждан;
- е) трудовое право запрещает забастовки и другие формы трудового протеста;
- ж) в трудовом праве отсутствует обязанность граждан трудиться;
- з) трудовое право гарантирует право граждан на безопасные условия труда.

9. Изменение трудового договора возможно:

- а) по соглашению сторон;
- б) для замещения отсутствующего работника;
- в) для устранения последствий производственной аварии;
- г) для реализации решения руководителя.

10. Распределите действия налогоплательщиков по правам и обязанностям:

права налогоплательщика;	а) использовать налоговые льготы при наличии оснований и в порядке, установленном законодательством о налогах и сборах;
обязанности налогоплательщика.	б) уплачивать законно установленные налоги; в) получать отсрочку, рассрочку или инвестиционный налоговый кредит в порядке и на условиях, установленных; г) встать на учет в налоговых органах.

Практическое задание (задача)

Минимальное количество задач – 1.

1. Определите, какой из двух представленных проектов является наиболее привлекательным для инвестора. Ставка банковского процента составляет 13 % годовых. Другие данные о проектах приведены в таблице

Показатели	Проект 1	Проект 2
Инвестиции	740000	800000
Доходы:		
1 год	280000	320000
2 год	340000	340000
3 год	350000	380000

2. Определите чистую текущую стоимость проекта, если ставка дисконтирования равна 12 %. Проект требует начальных инвестиций в размере 5 млн. р. Предполагается, что в конце 1 года убыток составит 900 тыс. р., а в следующие 3 года ожидается доход в размере: 1500 тыс. р., 3200 тыс. руб. и 3800 тыс. р. соответственно. Рассчитать также чистую текущую стоимость проекта при условии, что убыток в конце 1 года будет 1100 тыс. р.

3. Определить, можно ли реализовать проект за счет привлечения кредита под 30% годовых, если проект характеризуется следующей таблицей денежных потоков:

Период	0	1	2	3
1. Приток	0	150	150	150
2. Отток	100	100	100	100
3. ЧДП				
4. ДЧДП				
5. NPV				

УК – 3

Наименование оценочного средства	Показатели оценки	Критерии оценивания	Максимально возможное количество баллов
Тест	количество правильно выполненных заданий теста	За каждый правильный ответ 1 балл	10 баллов
Практическое задание (задача)	<ul style="list-style-type: none"> – способность анализировать и систематизировать исходную информацию; – грамотное использование алгоритма выполнения действий (методики, технологии и т.д.); – полнота и обоснованность сделанных выводов на основе интерпретации информации; – достаточность пояснений. 	Полнота и развернутость ответа на поставленный вопрос, оперирование понятиями и терминологией, умение выделить существенные и несущественные его признаки, причинно-следственные связи	5 баллов
Итого			15 баллов

Тест

1. Тип общения, при котором партнеров по общению объединяют интересы дела, совместная деятельность:

- а) деловой стиль общения;
- б) дружеский стиль общения;
- в) требовательный стиль общения;
- г) дистанционный стиль общения;
- д) заигрывающий стиль общения.

2. Выберите основные условия, совпадение которых свидетельствует о начале конфликта

а) первый участник сознательно и активно действует в ущерб другому участнику (т.е. своему противнику); при этом под действиями понимаются как физические действия, так и передача информации (устное слово, печать, телевидение и т.д.);

б) второй участник (противник) осознавая адресуемую ему агрессию не предпринимает и не планирует ответных действий;

в) второй участник (противник) осознает, что указанные действия направлены против его интересов;

г) второй участник предпринимает ответные активные действия, направленные против первого участника.

3. Стремление сохранить или наладить благоприятные отношения, обеспечить интересы партнера путем сглаживания разногласий характерно для стиля поведения в конфликте

- а) избегание;
- б) приспособление;
- в) соперничество;
- г) компромисс;
- д) сотрудничество.

4. Если проблема имеет жизненно важное значение для участника конфликта, считающего, что он обладает достаточной силой для ее быстрого решения в свою пользу, конфликтующая сторона занимает весьма выгодную для себя, по сути, беспроигрышную позицию и располагает возможностями использовать ее для достижения собственной цели, то применяют стиль поведения в конфликте

- а) избегание;
- б) приспособление;

- в) соперничество;
- г) компромисс;
- д) сотрудничество.

5. Потеря первоначального предмета разногласий, расширение границ конфликта, возрастание негативных, применение насилия, рост иерархического ранга нарушаемых и защищаемых интересов и их поляризация, переход от аргументов к претензиям и личным выпадам – этими признаками характеризуется _____ конфликта.

6. Деятельность по симптоматике и диагностике назревающих социальных противоречий называется _____ конфликта

7. Какой из факторов является ограничивающим при групповом решении проблемы:

- а) группа не может суммировать информацию;
- б) группа ошибается чаще, чем отдельный индивидуум;
- в) в группе реже случаются озарения, чем при индивидуальной работе;
- г) группе требуется больше времени, чем отдельному индивидууму.

8. Для чего применяется «мозговой штурм»:

- а) поддержать авторитет и власть руководителя;
- б) предотвратить панику;
- в) чтобы помочь группе достичь согласия по принимаемому решению;
- г) выработать новые, творческие подходы к решению проблемы.

9. Совокупность внутригрупповых социально-психологических процессов и явлений, характеризующих весь цикл жизнедеятельности малой группы и его этапы — образование, функционирование, развитие, стагнацию, регресс, распад, — называется:

- а) групповая динамика;
- б) межличностный конфликт;
- в) групповое давление;
- г) групповая сплоченность.

10. Разработка технологии совместной деятельности с целью достижения конечного результата - это:

- а) эффект социальной ленности;
- б) принятие решений;
- в) эффект принадлежности группе;
- г) эффект подражания.

Практическое задание (задача)

Минимальное количество задач – 1.

1. Руководство предприятия поручило Вам возглавить команду, представляющую Вашу организацию на предстоящих переговорах с конкурентами. Вам предстоит выработать стратегию поведения и выбрать метод ведения переговоров. Конкуренты менее чем Вы заинтересованы в компромиссном решении. У них есть преимущества в позиции, кроме этого они не готовы идти на уступки. В то же время руководителем их команды является педантичный, самоуверенный человек, не склонный преувеличивать свои запросы. Опишите стратегию поведения своей команды и метод ведения переговоров, который Вы предпочтете. Почему Вы остановились именно на этом методе?

2. Произошел конфликт между двумя сотрудниками отдела. Выполняя совместный проект, один из них сделал большую ее часть, второй принял незначительное участие в работе, однако он защитил его целиком и получил премию. Первый же сотрудник отсутствовал на защите проекта по болезни и не смог выступить с докладом, поэтому не был оценен. Как им строить взаимоотношения друг с другом и с руководством?

УК – 4

Наименование оценочного средства	Показатели оценки	Критерии оценивания	Максимально возможное количество баллов
Тест	количество правильно выполненных заданий теста	За каждый правильный ответ 1 балл	10 баллов
Практическое задание (задача)	<ul style="list-style-type: none"> – способность анализировать и систематизировать исходную информацию; – грамотное использование алгоритма выполнения действий (методики, технологии и т.д.); – полнота и обоснованность сделанных выводов на основе интерпретации информации; – достаточность пояснений. 	Полнота и развернутость ответа на поставленный вопрос, оперирование понятиями и терминологией, умение выделить существенные и несущественные его признаки, причинно-следственные связи	5 баллов
Итого			15 баллов

Тест Часть 1

1. Речевая ошибка допущена в предложении:

- 1) Участники конкурса рассказали о перспективах на будущее.
- 2) Информация о внезапном изменении курса валют застала банки врасплох.
- 3) При подготовке словаря были учтены значительные изменения в современном русском языке.
- 4) Известно, что леса и океаны обладают большим богатством видов различных организмов.

2. Укажите предложение с грамматической ошибкой:

- 1) По завершению эксперимента учёные опубликуют аналитический отчёт.
- 2) Многие из тех, кто знал Чехова, вспоминали о его лютой ненависти к самовозвеличанию и чванству.
- 3) Одним из русских обычаев, ценившимся многими старыми москвичами, было устное рассказывание.
- 4) О своём отношении к классической музыке В.П.Астафьев написал в очерке «Постскриптум».

3. Лексическое значение слова указано неверно в примере:

- 1) Брифинг – краткая встреча официальных лиц с представителями печати.
- 2) Абитуриент – человек, окончивший школу.
- 3) Адаптация – приспособление к условиям.
- 4) Хоспис – специальная клиника для безнадежно больных.
- 5) Апелляция – удаление волос.

4. Отметьте варианты, где слова пишутся раздельно:

- 1) (в) следствие опоздания на лекцию;
- 2) не видно (ни)зги;
- 3) (не)взирая на обстоятельства;
- 4) (время)исчисление;
- 5) во (что)бы то (ни)стало.

5. Отметьте ряды, в которых все слова пишутся с удвоенной согласной:

- 1) криста(л/лл)ический, криста(л/лл)ьный, ко(р/рр)еспондент;

- 2) ли(м/мм)итировать, кро(с/сс)ворд, ко(л/лл)изия;
- 3) ка(л/лл)играфия, ка(с/сс)ационный, ко(р/рр)упция;
- 4) ко(р/рр)ектный, ко((м/мм)юнике, иску(с/сс)ный;
- 5) иску(с/сс)твенный, инди(ф/фф)ерентный иску(с/сс)тво.

Часть 2

Практическая грамматика английского языка

6. *I'm very tired today. I wish I _____ a rest tonight.*

- 1) have;
- 2) had;
- 3) had had;
- 4) hasn't had.

7. *I would do the same if I _____ in your place.*

- 1) were;
- 2) am;
- 3) will be;
- 4) would be.

Формы глаголов в английском языке

8. *They _____ several attempts recently to do this hard job.*

- 1) make;
- 2) made;
- 3) are making;
- 4) have made.

9. *The electronic computer _____ these calculations.*

- 1) just performed;
- 2) had just performed;
- 3) were just performing;
- 4) has just performed.

Грамматические навыки в устной речи в английском языке

10. *Fred asked me _____ him my telephone number.*

- 1) to give;
- 2) give;
- 3) gives;
- 4) giving.

Практическое задание (задача)

Минимальное количество задач – 1.

Передайте основную мысль (на английском языке) прочитанного текста

1. Many people use the terms Internet and World Wide Web (the Web) interchangeably, but in fact the two terms are not synonymous. The Internet and the Web are two separate but related things.

2. The Internet is a massive networking infrastructure. It connects millions of computers together globally, forming a network in which any computer can communicate with any other computer as long as they are both connected to the Internet. Unlike online services, which are centrally controlled, the Internet is decentralized by design. Each Internet computer, called a host, is independent. Its operators can choose which Internet services to use and which local services to make available to the global Internet community. Amazingly, this anarchy by design works very well. The Internet is changing to accommodate another generation of network technologies with different characteristics and requirements, from broadband residential access to satellites.

3. Information that travels over the Internet does so via a variety of languages known as protocols. The Web is a way of accessing information over the medium of the Internet. It is an information-sharing model that is built on top of the Internet. The Web uses the HTTP¹ protocol, only one of the languages spoken over the Internet, to transmit data. Web services, which use HTTP to allow

applications to communicate in order to exchange business logic, use the Web to share information. The Web also utilizes browsers, such as Internet Explorer or Firefox, to access Web documents called Web pages that are linked to each other via hyperlinks. Web documents also contain graphics, sounds, text and video.

4. The Web is just one of the ways that information can be spread over the Internet. The Internet, not the Web, is also used for e-mail, which relies on Simple Mail Transfer Protocol, Usenet news groups, instant messaging and File Transfer Protocol. Thus the Web is just a portion of the Internet, so the two terms are not synonymous.

Note to the text:

1) HTTP (HyperText Transfer Protocol) – протокол передачи гипертекста

УК – 5

Наименование оценочного средства	Показатели оценки	Критерии оценивания	Максимально возможное количество баллов
Тест	количество правильно выполненных заданий теста	За каждый правильный ответ 1 балл	10 баллов
Практическое задание (задача)	<ul style="list-style-type: none"> – способность анализировать и систематизировать исходную информацию; – полнота и обоснованность сделанных выводов на основе интерпретации информации; – достаточность пояснений. 	Полнота и развернутость ответа на поставленный вопрос, оперирование понятиями и терминологией, умение выделить существенные и несущественные его признаки, причинно-следственные связи	5 баллов
Итого			15 баллов

Тест

Часть 1

1. *Согласно условиям Столбовского мира со Швецией, заключенного в 1617 г., Россия...*
 - а) лишилась выхода в Балтийское море;
 - б) потеряла Левобережную Украину;
 - в) получила выход в Балтийское море;
 - г) потеряла Смоленские земли.
2. *Полтавская битва привела*
 - а) к Распаду Северного Союза;
 - б) к резкому изменению хода Северной войны;
 - в) к потере Украины;
 - г) к потере Нарвы.
3. *Внешняя политика Екатерины II привела...*
 - а) к утрате Балтийского побережья;
 - б) присоединению Средней Азии;
 - в) присоединению Сибири и Дальнего Востока;
 - г) присоединение Крыма.
4. *Что произошло во время кризиса власти в России осенью 1993 г.?*
 - а) самороспуск парламента – Верховного Совета России;
 - б) противостояние законодательной и исполнительной ветвей власти;
 - в) образование ГКЧП;
 - г) выступление партийной номенклатуры против власти.

Часть 2

5. *Основным объектом изучения в теории межкультурной коммуникации являются:*
 - а) различия в особенностях культуры и общения у представителей различных народов, расовых и этнических групп;
 - б) язык, кухня, традиции;
 - в) внешность;
 - г) диалект;
 - д) юмор.
6. *Принадлежность индивида к какой-либо культуре или культурной группе, формирующая ценностное отношение человека к самому себе, другим людям, обществу и миру в целом. Это*

- а) культурная идентичность;
- б) эмпатия;
- в) социальная норма;
- г) инкультурация;
- д) имитация.

7. Какой вид культурных норм исключает элемент мотивации поведения, поскольку нормы, составляющие его должны выполняться автоматически?

- а) традиция;
- б) нравы;
- в) обычаи;
- г) закон;
- д) обряд.

8. Для чего человек осваивает мир?

- а) для превращения его в свою собственность;
- б) для гарантий безопасности и пропитания;
- в) для познания;
- г) для самоопределения.

9. Что такое ценность и оценка?

- а) ценность - это то, что приносит пользу, оценка - это мера полезности;
- б) ценность есть то, за что платят высокую цену, оценка - определение цены;
- в) ценность есть объективное отношение предмета к потребности человека, а оценка - субъективное отношение человека к этому предмету;
- г) ценность есть субъективное отношение человека к предмету потребности, а оценка - объективное отношение этого предмета к субъекту.

10. Какие ценности относятся к «общечеловеческим»?

- а) направленные на удовлетворение коммуникативных потребностей большого количества людей;
- б) присутствующие в системах ценностей каждого народа;
- в) выражающие нормы, объединяющие всех людей, подчеркивающие общность их интересов;
- г) не ущемляющие ничьи интересы.

Практическое задание (задача)

Определите какой из стран соответствует определенная культура (стиль) общения

Культура (стиль) общения	Страна
1. Стиль общения выбирают в зависимости от того, где и с кем говорят. Отказывают не категорично, но вежливо и уклончиво. Предпочитают не обращаться на «ты» или «вы» к собеседнику. Кланяться после приветствия. Разговоры обходятся без касаний и физического контакта.	Германия
2. Разговоры сопровождаются словами «герр» и «фрау». Первое — для мужчин, второе — для женщин. Сразу за обращениями следует фамилия, а означают они то же, что мистер и миссис. Для ясности собеседника без сомнения называют свою фамилию в телефонном разговоре. Разговоры зачастую проходят вежливо и формально.	Болгария
3. Слушая собеседника, позволяют себе его перебивать, чем доказывают свой интерес к чужим словам. Вежливое обращение к мужчине — «мсье», к женщине — «мадам». В современном языке слово «мадмуазель» постепенно вытесняют из обихода, поэтому незамужняя девушка тоже зовется «мадам».	Корея

<p>4. Слова часто изменяют: проглатывают, недоговаривают, сливают. Крепкие рукопожатия говорят об уверенности и силе. Общаются просто и незамысловато. Деловой стиль общения выдает высокое положение человека, что считают неприличным.</p>	<p>Арабские Эмираты</p>
<p>5. Принято улыбаться — это говорит об успешной жизни. А вот жалобы и нытье говорят о противоположном, поэтому про горькую судьбу предпочитают умалчивать. Общение в быстро переходит в дружеские отношения, поэтому к людям часто обращаются по имени. Люди прямолинейны и воспринимают многие слова буквально.</p>	<p>США</p>
<p>6. К мужчине обращаются словом «господин», а к женщине — «госпожа». Уважение к старшим членам семьи — одно из главных правил культуры речи. Люди приветствуют друг друга рукопожатием, причем это применимо и к женщинам, и к мужчинам. Общаются просто и неформально.</p>	<p>Австралия</p>

УК – 6

Наименование оценочного средства	Показатели оценки	Критерии оценивания	Максимально возможное количество баллов
Тест	количество правильно выполненных заданий теста	За каждый правильный ответ 1 балл	10 баллов
Практическое задание (задача)	<ul style="list-style-type: none"> – способность анализировать и систематизировать исходную информацию; – полнота и обоснованность сделанных выводов на основе интерпретации информации; – достаточность пояснений. 	Полнота и развернутость ответа на поставленный вопрос, оперирование понятиями и терминологией, умение выделить существенные и несущественные его признаки, причинно-следственные связи	5 баллов
Итого			15 баллов

Тест

1. Неэффективно организованные процессы деятельности, ведущие к потерям времени, называются ...

- а) расхитителями собственности;
- б) растратчиками финансового капитала;
- в) рубрикаторами потерь;
- г) поглотителями времени;
- д) похитителями качества.

2. ... – это технология, позволяющая использовать невосполнимое время жизни в соответствии со своими личными и бизнес-целями и ценностями

- а) Менеджмент;
- б) Научная организация труда;
- в) Маркетинг;
- г) Менеджмент качества;
- д) Тайм-менеджмент.

3. ... – это учет расходов личного времени путем простой письменной фиксации

- а) Кредитование;
- б) Планирование;
- в) Бюджетирование;
- г) Хронометраж.

4. ... – значит, принять решение, оценив по определенным критериям, какие из поставленных задач и дел имеют первостепенное значение, какие – второстепенное

- а) Распределить ресурсы;
- б) Расставить контексты в хронологическом порядке;
- в) Осуществить контекстное планирование;
- г) Рассмотреть хронофаги;
- д) Расставить приоритеты.

5. Источниками самообразования личности являются: (выберите верные варианты ответа)

- а) исследовательская деятельность;
- б) опыт;
- в) книги, периодическая печать, СМИ, Интернет;
- г) знания родителей;
- д) работа;
- е) хобби;

ж) обучение на курсах.

6. Назовите, какие, по вашему мнению, характеристики свойственны компетентной личности, а какие – конкурентоспособной:

- а) способность к риску;
- б) независимость;
- в) трудолюбие и трудоспособность;
- г) способность решать профессиональные задачи;
- д) способность принимать решения;
- е) способность к личностному и профессиональному росту;
- ж) четкость целей и жизненных ориентаций.

7. Сформулируйте определение понятия «конкурентоспособная» личность, используя следующие характеристики:

- а) Четкость целей и ценностных ориентаций
- б) Способность к риску
- в) Трудолюбие
- г) Творческое отношение к делу
- д) Независимость
- е) Способность к непрерывному саморазвитию и профессиональному росту
- ж) Стремление к высокому качеству конечного продукта.

8. Назовите отличительные признаки развитой личности?

9. Что обозначает слово «Карьера»?

- а) продвижение в сфере профессиональной деятельности
- б) погоня за успехом
- в) стремление к успеху
- г) достижение целей

10. Установите соответствие между типом карьеры по динамичности продвижения личности в профессиональной деятельности и его характеристикой:

Тип карьеры	Характеристика типа
1. Линейный	А. Человек хорошо начинает карьеру, быстро достигает успехов, но после некоторых непредвиденных событий теряет былую работоспособность.
2. Стабильный	В. Энтузиастичная трудовая деятельность и быстрое продвижение по карьерной лестнице в какой-либо профессиональной сфере и смена сферы деятельности через 5-7 лет, где развитие карьеры повторяется заново.
3. Спиральная конфигурация	С. Поступательный подъем по служебной лестнице на протяжении всей трудовой деятельности в одной профессиональной сфере.
4. Кратковременная карьера	Д. После достижения человеком определенного уровня на карьерной лестнице обнаруживается предел его возможностей, и карьерный рост прекращается.
5. Платообразная карьера	Е. Неизменная деятельность в одной профессиональной сфере протяжении всей трудовой деятельности без продвижения по иерархической лестнице, профессиональный рост связан лишь с повышением квалификации.
6. Снижающаяся карьера	Ф. Частый переход с работы на работу, продвижение по службе обычно происходит случайно и незначительно.

Практическое задание (задача)

С помощью системы постановки целей SMART (S - Specific - Конкретно; M - Measurable - Измеримо; A - Achievable - Достижимо; R - Relevant - Согласовано; T - Time – Время) сформулируйте свою приоритетную цель в разрезе соответствующего временного периода. При этом проведите декомпозицию целей по элементам SMART-системы. У вас должно быть выделено три цели: краткосрочная цель («Т» - до 100 дней), среднесрочная цель («Т» - до года) и долгосрочная цель («Т» - более года).

УК – 7

Наименование оценочного средства	Показатели оценки	Критерии оценивания	Максимально возможное количество баллов
Тест	количество правильно выполненных заданий теста	За каждый правильный ответ 1 балл	10 баллов
Итого			10 баллов

Тест

1. Физическая культура-это...

- а) педагогический процесс, направленный на обучение двигательным действиям и воспитание физических качеств;
- б) восстановление здоровья средствами физической реабилитации;
- в) часть общечеловеческой культуры, совокупность материальных и духовных ценностей создаваемых и используемых обществом в целях физического развития человека, укрепления его здоровья и совершенствования двигательных качеств.

2. Спорт (в широком понимании) – это...

- а) собственно соревновательная деятельность, специальная подготовка к ней, а также специфические отношения, нормы и достижения в этой сфере деятельности;
- б) процесс воспитания у человека физических качеств и формирование двигательных умений и навыков, а также передача специальных физических знаний;
- в) вид социальной практики людей, направленный на оздоровление организма человека и развитие его физических способностей.

3. Двигательная активность – это...

- а) качество личности, способное изменять окружающую действительность в соответствии с собственными потребностями, взглядами, целями;
- б) активная жизненная позиция;
- в) любая мышечная активность, позволяющая поддерживать хорошую физическую форму, улучшать самочувствие, обеспечивать прилив энергии, дающей дополнительный стимул жизни;
- г) качество, которое базируется на интересах личности и существует как внутренняя готовность к действию.

4. В каких организационных формах проводятся физкультурно-спортивные занятия для активного отдыха и повышения функциональных возможностей:

- а) самостоятельные физкультурные занятия и спортивная тренировка в индивидуальных видах спорта;
- б) группы здоровья и группы общей физической подготовки;
- в) спортивные секции по видам спорта;
- г) во всех перечисленных.

5. Перечислите основные физические качества:

- а) скоростно-силовые, специализированные, общая выносливость;
- б) быстрота, сила, выносливость, гибкость, ловкость;
- в) бег, метание мяча, прыжки, отжимания (подтягивание);
- г) двигательные, силовые, физиологические, биомеханические.

6. В каком виде спорта преимущественно создаются условия для совершенствования координации движений:

- а) акробатика, спортивная и художественная гимнастика;
- б) баскетбол, гандбол, волейбол;
- в) легкая атлетика;
- г) велосипедный спорт.

7. В каком виде спорта преимущественно создаются условия для совершенствования силы и

быстроты движения:

- а) тяжелая атлетика, легкоатлетические метания и прыжки;
- б) фигурное катание;
- в) плавание, прыжки в воду;
- г) настольный теннис, бадминтон.

8. *Для решения каких задач используется игровой метод?*

- а) совершенствование умений, навыков в усложненных условиях для воспитания физических качеств, морально-волевых качеств;
- б) обеспечение оптимальных условий для усвоения новых двигательных умений, навыков или направленное воздействие на развитие определенных физических качеств, способностей;
- в) совершенствование двигательной деятельности в усложненных или облегченных условиях, развитие таких качеств и способностей, как ловкость, быстрота ориентировки, находчивость, самостоятельность, инициативность.

9. *Для решения каких задач используется соревновательный метод?*

- а) совершенствование двигательной деятельности в усложненных условиях, развитие таких качеств и способностей, как ловкость, быстрота ориентировки, находчивость, самостоятельность, инициативность;
- б) обеспечение оптимальных условий для усвоения новых двигательных умений, навыков или направленное воздействие на развитие определенных физических качеств, способностей;
- в) совершенствование умений, навыков в усложненных условиях для воспитания физических качеств, морально-волевых качеств.

10. *Основными элементами здорового образа жизни выступают:*

- а) нормальное психосоматическое состояние человека, отражающее его полное физическое, психическое и социальное благополучие и обеспечивающее полноценное выполнение трудовых, социальных и биологических функций;
- б) раздел медицины, часть системы физического воспитания, цель которого изучение состояния здоровья, развития функциональной подготовленности, участие в планировании физических нагрузок;
- в) соблюдение режима труда и отдыха, питания и сна, гигиенических требований, организация индивидуального режима двигательной активности, отказ от вредных привычек, культура межличностного общения и поведения в коллективе, культура сексуального поведения, содержательный досуг, оказывающий развивающее действие на личность.

Практическое задание (задача)

Подготовить небольшое эссе по теме «Роль и значение физической активности в профессиональной деятельности бакалавра технического профиля»

УК – 8

Наименование оценочного средства	Показатели оценки	Критерии оценивания	Максимально возможное количество баллов
Тест	количество правильно выполненных заданий теста	За каждый правильный ответ 1 балл	10 баллов
Практическое задание (задача)	<ul style="list-style-type: none"> – способность анализировать и систематизировать исходную информацию; – грамотное использование алгоритма выполнения действий (методики, технологии и т.д.); – полнота и обоснованность сделанных выводов на основе интерпретации информации; – достаточность пояснений. 	Полнота и развернутость ответа на поставленный вопрос, оперирование понятиями и терминологией, умение выделить существенные и несущественные его признаки, причинно-следственные связи	5 баллов
Итого			15 баллов

Тест

1. Как можно охарактеризовать потенциальную опасность?

- а) определяется как реальная опасность для жизни и имущества человека, назитого честным способом;
- б) потенциальная угроза негативных последствий, а именно возможность причинения ущерба жизни и (или) здоровью человека, его имуществу и (или) окружающей его среде;
- в) определяется как возможность воздействия на человека комфортных условий бытовой и социальной среды обитаний;
- г) потенциальный источник вреда, представляющий угрозу благополучию, нормальному функционированию или существованию.

2. Что представляет собой приемлемый риск?

- а) имеется в виду риск, при котором при котором воздействие на объект защиты всех потоков вещества, материи и энергии не превышают максимально-допустимых для объекта значений, установленных законодательством РФ;
- б) имеется в виду риск, без которого многие соотечественники не могут жить;
- в) имеется в виду риск и умение человека пренебрегать им;
- г) имеется в виду риск и умение человека строить свою жизнедеятельность в соответствии со своими понятиями.

3. Охарактеризуйте понятие «производственная среда».

- а) Окружающая работающего человека среда, в которой он осуществляет рабочие операции;
- б) отсутствие вредных и опасных для жизнедеятельности человека факторов;
- в) совокупность факторов, воздействующих на человека в процессе трудовой деятельности и отдыха;
- г) совокупность физических, химических и биологических факторов, воздействующих на человека в процессе трудовой деятельности.

4. Что представляют собой вредные факторы?

- а) факторы, приводящие к заболеванию, в том числе усугубляющие уже имеющиеся заболевания;
- б) факторы, которые могут быть опасными для определенных групп растений и микроорганизмов;

в) факторы, которые становятся в определенных условиях причиной заболеваний или снижения работоспособности человека;

г) факторы, которые становятся в определенных условиях средством повышения работоспособности человека.

5. *Что такое авария?*

а) разрушение сооружений и (или) технических устройств, применяемых на опасном производственном объекте, неконтролируемые взрыв и (или) выброс опасных веществ;

б) событие, которое случилось в соответствии с расположением звезд;

в) событие, повлекшее за собой значительный материальный ущерб;

г) событие, не повлекшее за собой человеческие жертвы и значительный материальный ущерб.

6. *Каким образом на практике устанавливается необходимый уровень безопасности технических средств и технологических процессов?*

а) устанавливается «на глазок» главного технолога;

б) устанавливается по ватерлинии;

в) устанавливается системой государственных стандартов безопасного труда с помощью соответствующих показателей;

г) устанавливается с помощью соответствующих показателей.

7. *Параметры микроклимата, которые нормируют на производстве:*

а) температура, скорость движения воздуха, относительная влажность;

б) температура и скорость движения воздуха;

в) температура и относительная влажность;

г) скорость движения воздуха, радиационная температура.

8. *Установите соответствия:*

1. наружные пожары.

2. внутренние пожары.

3. открытые пожары.

4. скрытые пожары.

а) признаки горения можно установить осмотром помещений.

б) возникают и развиваются внутри зданий. Могут быть открытыми и скрытыми.

в) признаки горения (пламя, дым) можно установить визуально.

г) горение протекает в пустотах строительных конструкций, вентиляционных шахтах, внутри торфяной залежи.

9. *Комплекс сердечно-легочной реанимации немедленно выполняется при ...*

а) отсутствии пульса на сонной артерии и реакции зрачков на свет;

б) наличии пульса на запястье и реакции зрачков на свет;

в) потере сознания с сохранением сердечной деятельности.

10. *Основные требования охраны труда на рабочем месте бакалавра технического профиля.*

Практическое задание (задача)

Минимальное количество задач – 1.

1. Условия труда персонала, в течение всей смены пребывающего в электрическом поле промышленной частоты, соответствовали классу 2. Одна из женщин сообщила о наступлении беременности. Примите обоснованное решение о трудоустройстве беременной женщины. Укажите регламентирующие документы.

2. Определить основной вредный производственный фактор, действующий на работника на его рабочем месте.

На заводе пластмасс в цехе полимеризации на разделке гетинакса циркулярными пилами концентрации пыли гетинакса в зоне дыхания работников составили 0,5-0,89 ПДК. Уровни шума превышают ПДУ на 18-20 дБ на всех частотах. Группа работниц обратилась с жалобами на плохой сон, утомляемость, раздражительность, плаксивость, боли в области сердца, неустойчивое артериальное давление.

3. Численность персонала предприятия $P=12\ 000$ чел, в т.ч. 10 % женщины. Количество случаев профзаболеваний $n=3$, в т. ч. 1 – у женщин. Определить коэффициент частоты профзаболеваний $K_{ПЗ}$ и выявить группы риска по половой принадлежности.

$$K_{ПЗ} = n * 10\ 000 / P$$

4. Афинский акрополь за последние десятилетия разрушился сильнее, чем за предшествующие тысячи лет своего существования. Предположите причину ускорения процессов его разрушения.

УК – 9

Наименование оценочного средства	Показатели оценки	Критерии оценивания	Максимально возможное количество баллов
Тест	количество правильно выполненных заданий теста	За каждый правильный ответ 1 балл	10 баллов
Практическое задание (задача)	<ul style="list-style-type: none"> – способность анализировать и систематизировать исходную информацию; – грамотное использование алгоритма выполнения действий (методики, технологии и т.д.); – полнота и обоснованность сделанных выводов на основе интерпретации информации; – достаточность пояснений. 	Полнота и развернутость ответа на поставленный вопрос, оперирование понятиями и терминологией, умение выделить существенные и несущественные его признаки, причинно-следственные связи	5 баллов
Итого			15 баллов

Тест

1. В каком Федеральном Законе РФ содержится определение понятия «Инвалид»?
 - а) Федеральный закон РФ № 273 «Об Образовании в Российской Федерации».
 - б) Федеральный закон № 181-ФЗ «О социальной защите инвалидов в Российской Федерации».
 - в) Федеральный закон № 323-ФЗ «Об основах охраны здоровья граждан в Российской Федерации».
2. В каком году Российская Федерация ратифицировала Конвенцию ООН «О правах инвалидов»?
 - а) 2006
 - б) 2008
 - в) 2012
 - г) 2016
3. В коллективе новый сотрудник с инвалидностью. Укажите наиболее корректные действия со стороны работодателя.
 - а) кадровая служба должна представить нового сотрудника и озвучить диагноз при всех;
 - б) лучше не привлекать внимания к сотруднику с инвалидностью и ничего не предпринимать;
 - в) работодателю необходимо заранее адаптировать рабочее место и определить трудового наставника.
4. Кто НЕ входит в число маломобильных групп населения (МГН)?
 - а) люди с временными ограничениями по здоровью;
 - б) люди с инвалидностью;
 - в) представители старшего поколения;
 - г) люди с животными;
 - д) люди с детьми и детскими колясками.
5. Что такое шрифт Брайля?
 - а) можно выбрать только один вариант;
 - б) хорошо прорисованный шрифт, крупнее стандартного;
 - в) шрифт особого цвета для людей с дальтонизмом;
 - г) рельефно-точечный тактильный шрифт.
6. Что НЕ относится к созданию доступной среды на объекте социальной инфраструктуры?

- а) низкие стойки для обслуживания посетителей, использующих кресло-коляску;
- б) отсутствие порогов и препятствий на путях движения;
- в) стойка с информацией о правах потребителя и жалобной книгой;
- г) автоматические двери.

7. Как правильно называется переводчик, помогающий общаться людям с ограничением слуха?

- а) тифлокомментатор;
- б) тифлосурдопереводчик;
- в) переводчик русского жестового языка.

8. Какой альтернативный формат представления текстовой информации наиболее удобен для людей с ментальными нарушениями?

- а) шрифт Брайля;
- б) доброшрифт;
- в) текст в формате Easy-to-read;
- г) аудиоформат.

9. Какие инструменты обеспечения доступности зданий НЕ предназначены для незрячих?

- а) тактильная разметка;
- б) информационная бегущая строка;
- в) системы информирования и ориентирования.

10. Какие средства адаптации объекта необходимы людям с нарушениями опорно-двигательного аппарата?

- а) первая и последняя ступенька отмечаются контрастной полосой;
- б) нумерация этажей дублируется информационными тактильными табличками;
- в) к началу и концу длины перил добавляется 30 см.

Практическое задание (задача)

По теме «Основные категории лиц с инвалидностью и ОВЗ» предусмотрено выполнение письменной работы. Письменная работа представляет собой моделирование ситуации взаимодействия в учебном или профессиональном пространстве с человеком, имеющим определенные ограничения в состоянии здоровья (по выбору).

Представьте себе, что в Вашем учебном заведении или организации планируется на постоянной основе обучение (профессиональная деятельность) человека с определенными ограничениями в состоянии здоровья. Какие шаги необходимо предпринять руководству организации и рядовым сотрудникам, чтобы обеспечить включение такого человека в образовательный процесс (профессиональную деятельность).

УК – 10

Наименование оценочного средства	Показатели оценки	Критерии оценивания	Максимально возможное количество баллов
Тест	количество правильно выполненных заданий теста	За каждый правильный ответ 1 балл	10 баллов
Практическое задание (задача)	<ul style="list-style-type: none"> – способность анализировать и систематизировать исходную информацию; – полнота и обоснованность сделанных выводов на основе интерпретации информации; – достаточность пояснений. 	Полнота и развернутость ответа на поставленный вопрос, оперирование понятиями и терминологией, умение выделить существенные и несущественные его признаки, причинно-следственные связи	5 баллов
Итого			15 баллов

Тест

1. Продолжите фразу, выбрав правильное утверждение: «Процентная ставка по кредиту - это...»:

- а) доля суммы, которую заёмщику необходимо вернуть кредитору;
- б) отношение возвращаемой суммы к размеру первоначального долга (в процентном выражении);
- в) отношение первоначального долга к размеру возвращаемой суммы (в процентном выражении);
- г) плата за пользование кредитом, выплачиваемая кредитору, которая выражена в процентах к величине одалживаемой суммы, как правило, в расчете на один год.

2. Выберите утверждение из предложенных, которое максимально подходит для характеристики размера финансовой подушки безопасности домохозяйства:

- а) размер финансовой подушки безопасности должен составлять примерно 50 тыс. рублей;
- б) размер финансовой подушки безопасности должен составлять не более двух месячных зарплат;
- в) размер финансовой подушки безопасности должен соответствовать необходимым средствам для того, чтобы прожить без потери качества жизни 3–6 месяцев при потере основного источника доходов;
- г) нет правильного ответа, так как нет каких-либо принципов формирования размера финансовой подушки безопасности.

3. Сбалансированный бюджет - это ситуация, когда:

- а) расходы равны доходам;
- б) расходы меньше доходов;
- в) расходы равны плановым доходам;
- г) плановые расходы равны плановым доходам.

4. Что из перечисленного не относится к обязательным расходам:

- а) расходы на еду и воду;
- б) расходы на платежи по взятому кредиту;
- в) расходы на уплату налогов;
- г) расходы на путешествия по России.

5. Реквизиты вашей карты, которые могут позволить мошенникам получить доступ ко всем хранящимся на счете средствам:

- а) номер карты и имя владельца;
- б) номер карты, имя владельца, срок действия и CVC/CVV-код;

- в) номер карты, имя владельца и CVC/CVV-код;
 - г) мошенники не могут получить доступ к средствам по написанным на карте реквизитам.
6. Банк предлагает вам различные варианты вкладов сроком на 1 год под 7,5 % годовых. При каком из перечисленных ниже вариантов вы получите наибольший доход?
- а) без капитализации;
 - б) с ежегодной капитализацией;
 - в) с ежеквартальной капитализацией;
 - г) с ежемесячной капитализацией.
7. Что такое «льготный период» по кредитной карте:
- а) период бесплатного банковского обслуживания;
 - б) период, когда начисляется повышенный кешбэк;
 - в) период, когда проценты на сумму задолженности не начисляются;
 - г) любое из вышеперечисленного.
8. Какой класс активов из перечисленных имеет максимальный риск:
- а) золото;
 - б) облигации;
 - в) обыкновенные акции;
 - г) производные финансовые инструменты.
9. Отметьте все правильные утверждения:
- а) госпошлина - это налог;
 - б) налог - это общественное благо;
 - в) все налоги уплачиваются в федеральный бюджет;
 - г) налоги бывают прямыми и косвенными;
 - д) все параметры налогов РФ (налоговый период, налоговая база, размер ставок, льготы и т. д.) определяются НК РФ.
10. Какое утверждение правильное:
- а) в распределительной системе взносы работников идут на финансирование выплаты им пенсий в будущем;
 - б) в распределительной системе все пенсионеры получают одинаковую пенсию;
 - в) в накопительной системе взносы работников определяют будущий размер их пенсии;
 - г) накопительная система хорошо защищает будущих пенсионеров с низкими доходами.

Практическое задание (задача)

Минимальное количество задач – 1.

1. Господин Иванов получает N-ную заработную плату. Его заработная плата после уплаты всех видов налогов составляет 30000 рублей. Кроме этого у г-на Иванова есть кое-какие сбережения, которые хранятся в банке, где он работает (под 7 % годовых), что приносит ежемесячный доход в 2000 рублей. Более того, г-н Петров по субботам преподает в одном из вузов, что дополнительно приносит ему 15000 рублей. Также он унаследовал однокомнатную квартиру, от сдачи в аренду которой он ежемесячно получает 17600 рублей. Необходимо посчитать зарплату г-на Петрова.

2. Вкладчик имеет возможность положить в банк на депозит 500 тыс. рублей на 3 года. Выбор производится между двумя банками. Определите, какой вариант наиболее выгоден для вкладчика, если банки предлагают следующие схемы. Первый банк - 7,5 % годовых с начислением и выплатой процентов по истечении каждого года; второй банк - 7 % годовых с ежемесячным начислением процентов и их капитализацией, а также выплатой их вместе со всей суммой по истечении срока вклада.

3. Личные сбережения индивида в возрасте 30 лет составляют 200 тыс. рублей и размещены в финансовые активы, приносящие 10 % годовых дохода (с ежемесячной капитализацией). Ежемесячный доход индивида составляет 25 тыс. рублей, ежемесячные расходы - 20 тыс. рублей. Какими сбережениями он будет располагать к моменту выхода на пенсию (60 лет)?

УК – 11

Наименование оценочного средства	Показатели оценки	Критерии оценивания	Максимально возможное количество баллов
Тест	количество правильно выполненных заданий теста	За каждый правильный ответ 1 балл	10 баллов
Практическое задание (задача)	<ul style="list-style-type: none"> – способность анализировать и систематизировать исходную информацию; – полнота и обоснованность сделанных выводов на основе интерпретации информации; – достаточность пояснений. 	Полнота и развернутость ответа на поставленный вопрос, оперирование понятиями и терминологией, умение выделить существенные и несущественные его признаки, причинно-следственные связи	5 баллов
Итого			15 баллов

Тест

1. *Правовая основа противодействия коррупции в Российской Федерации:*

- а) включает нормативные правовые акты только федерального уровня управления;
- б) включает как общепризнанные принципы и нормы международного права и международные договоры Российской Федерации, так и различные виды нормативных правовых актов Российской Федерации;
- в) включает только Федеральный закон «О противодействии коррупции».

2. *Выберите пример коррупционных действий:*

- а) преподавательская деятельность за вознаграждение в качестве совместителя;
- б) получение любого подарка;
- в) использование служебного положения для получения выгоды в отношении родственников.

3. *К числу основных принципов противодействия коррупции в Российской Федерации НЕ относится принцип:*

- а) конфиденциальности при решении вопроса о привлечении к ответственности за совершение коррупционных правонарушений;
- б) сотрудничества государства с институтами гражданского общества, международными организациями и физическими лицами;
- в) приоритетного применения мер по предупреждению коррупции.

4. *В сфере противодействия коррупции утрата доверия подразумевает:*

- а) утрату доверия государственного гражданского служащего по отношению к представителю нанимателя;
- б) утрату доверия представителя нанимателя по отношению к государственному гражданскому служащему;
- в) утрату доверия комиссии по соблюдению требований к служебному поведению и урегулированию интересов по отношению к руководителю государственного органа.

5. *Граждане Российской Федерации, иностранные граждане и лица без гражданства за совершение коррупционных правонарушений НЕ несут:*

- а) материальную ответственность;
- б) уголовную ответственность;
- в) дисциплинарную ответственность.

6. *В соответствии с Федеральным законом «О противодействии коррупции» коррупция:*

- а) возможна только в государственном секторе экономики;

б) не включает случаи, когда незаконная выгода должностного лица незначительна (не превышает одной тысячи рублей);

в) связана с незаконным использованием должностного положения в целях приобретения имущественной выгоды.

7. К специальным мерам противодействия коррупции относятся:

а) регулярная оценка результативности деятельности государственных гражданских служащих;

б) установление для государственных гражданских служащих запрета заниматься предпринимательской деятельностью;

в) применение к государственным гражданским служащим мер дисциплинарной ответственности за нарушение служебного распорядка государственного органа.

8. К последствиям коррупции относятся:

а) рост численности государственных служащих;

б) ущерб репутации государственных органов;

в) оба варианта верны.

9. Государственный служащий обязан предоставлять сведения о доходах следующих членов семьи:

а) на всех родственников;

б) на всех близких родственников, включая родителей, а также сестер и братьев;

в) на супругу(а) и детей.

10. Антикоррупционный стандарт устанавливает:

а) перечень возможных действий гражданского служащего в рамках своей служебной деятельности, считающихся коррупционными

б) нравственные основы служебного поведения гражданских служащих

в) единую систему запретов, ограничений и дозволений, обеспечивающих предупреждение коррупции в соответствующей области деятельности.

Практическое задание (задача)

Пузырьков, являясь преподавателем государственного вуза, получил ценный подарок на день рождения от студентов в период государственной итоговой аттестации. Через месяц Пузырьков сдал подарок в отдел кадров с заявлением о добровольной передаче подарка в собственность вуза. В день передачи подарка в местной газете была опубликована статья, в которой студенты данного вуза поставили под сомнение репутацию преподавателя и образовательной организации, в которой он работает. Дайте правовую характеристику совершенного деяния со ссылкой на нормы законодательства Российской Федерации.

ОПК-1

Наименование оценочного средства	Показатели оценки	Критерии оценивания	Максимально возможное количество баллов
Тест	количество правильно выполненных заданий теста	За каждый правильный ответ 1 балл	10 баллов
Практическое задание (задача)	<ul style="list-style-type: none"> – способность анализировать и систематизировать исходную информацию; – полнота и обоснованность сделанных выводов на основе интерпретации информации; – достаточность пояснений. 	Полнота и развернутость ответа на поставленный вопрос, оперирование понятиями и терминологией, умение выделить существенные и несущественные его признаки, причинно-следственные связи	10 баллов
Итого			20 баллов

Тест

1. *Изучаемые естественнонаучные дисциплины необходимы для:*
 - а) повышения эрудиции;
 - б) применения знаний в профессиональной деятельности;
 - в) умения решать задачи по данным дисциплинам;
 - г) применения знаний в общественной жизни.
2. *Экспериментальные исследования позволяют...*
 - а) расширить кругозор
 - б) продемонстрировать физический эффект
 - в) подтвердить теоретические исследования
3. *Точность измерений и погрешностей базируются на законах...*
 - а) метрологии;
 - б) статистики;
 - в) математики
 - г) физики
4. *Величина, которая не является скаляром?*
 - а) перемещение.
 - б) потенциальная энергия.
 - в) время.
 - г) мощность.
5. *Что называется сталью?*
 - а) сплав железа с серой и фосфором.
 - б) сплав железа с углеродом с содержанием углерода до 2,14%.
 - в) сплав железа с марганцем.
 - г) сплав железа с алюминием.
6. *Какую из перечисленных резьб следует применить в винтовом домкрате?*
 - а) метрическую (треугольную).
 - б) круглую.
 - в) трапецеидальную.
 - г) упорную.
8. *Примеси каких элементов являются вредными в сталях?*
 - а) Mn, Si, S, P.

- б) P, S, H, N, O.
- в) Si, P, S, H.
- г) Mn, Si, Ni, Mo.

9. Угловое ускорение - это:

- а) изменение скорости точки за единицу времени.
- б) изменение пути за единицу времени.
- в) изменение угловой скорости за единицу времени.
- г) изменение угла поворота за единицу времени.

10. В воде массой 100 г растворили сахар массой 10 г. Чему равна массовая доля полученного раствора?

- а) 0,1
- б) 11 %
- в) 10 %
- г) 9 %
- д) 0,9

Практическое задание (задача)

Минимальное количество задач – 1.

1. Заданным эпюрам поперечных сил и изгибающих моментов (см. рисунок) выполнить:
 - 1) восстановить схему нагружения балки (указать действующие нагрузки и опоры);
 - 2) приложить реакции связей в опорах с указанием правильного направления их действия;
 - 3) записать формулы для определения реакции связей через действующие нагрузки.



2. Рассчитайте производительность по холодному теплоносителю в теплообменнике G1, если теплоноситель в горячем и холодном контуре один и тот же. Изменение температуры в горячем контуре 145 К, производительность по горячему теплоносителю $2\text{ м}^3/\text{с}$, холодный теплоноситель поступает при 20°C , выходит из теплообменника в 3 раза горячее (С).

ОПК-2

Наименование оценочного средства	Показатели оценки	Критерии оценивания	Максимально возможное количество баллов
Тест	количество правильно выполненных заданий теста	За каждый правильный ответ 1 балл	10 баллов
Практическое задание (задача)	<ul style="list-style-type: none"> – способность анализировать и систематизировать исходную информацию; – полнота и обоснованность сделанных выводов на основе интерпретации информации; – достаточность пояснений. 	Полнота и развернутость ответа на поставленный вопрос, оперирование понятиями и терминологией, умение выделить существенные и несущественные его признаки, причинно-следственные связи	10 баллов
Итого			20 баллов

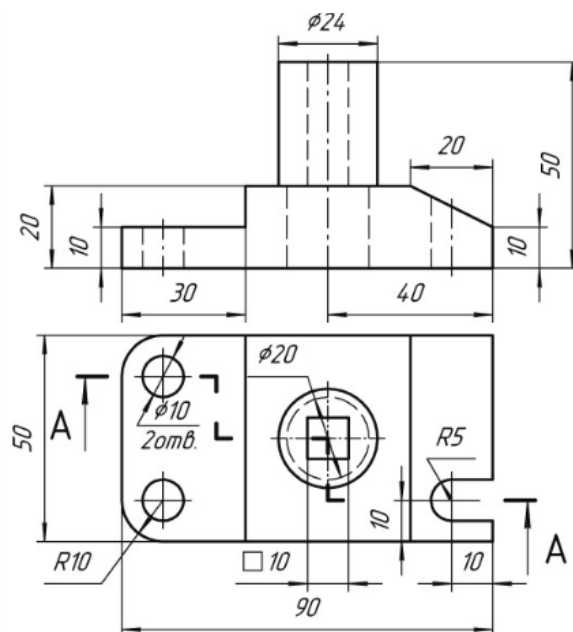
Тест

1. Для создания шаблона документа со сложным форматированием необходимо вставить в документ:
 - а) рисунок;
 - б) рамку;
 - в) колонтитулы;
 - г) таблицу.
2. Области, расположенные в верхнем и нижнем поле каждой страницы документа, которые обычно содержат повторяющуюся информацию:
 - а) сноска;
 - б) колонтитул;
 - в) эпиграф;
 - г) фрагмент;
3. Набор параметров форматирования, который применяется к тексту, таблицам и спискам, чтобы быстро изменить их внешний вид, одним действием применив сразу всю группу атрибутов форматирования – это:
 - а) стиль;
 - б) формат;
 - в) шаблон;
 - г) сервис.
4. Интернет – это...
 - а) всемирная система, которая объединяет компьютерные сети с целью обмена и хранения разного рода информации.
 - б) стандартные протоколы, способствующие передаче (или обмену) файлов по соответствующим сетям.
 - в) набор сетевых протоколов во всемирной системе по передаче разного рода данных и информации.
 - г) программное обеспечение, которое используется для запросов, обработки и отображения сайтов, а также обмена информацией с серверами ftp.
5. Microsoft Excel является программой, предназначенной для...
 - а) работы с электронными таблицами.

- б) работы с рисунками и диаграммами.
 - в) работы с текстовыми документами.
 - г) работы с базами данных.
6. Что считает формула " $=СУММ(А:А)$ "?
- а) это ошибочная формула.
 - б) сумму всех значений в столбце а.
 - в) количество строк в столбце а.
 - г) количество ячеек в столбце А.
7. Графическим редактором называется программа, предназначенная для:
- а) работы с графическими изображениями
 - б) работы с диаграммами, графами и графиками
 - в) преобразования текстовых данных в картинку
8. Для растрового изображения наибольшее качество отмечается в формате с расширением:
- а) .png
 - б) .jpeg
 - в) .gif
9. Текстовый процессор – это программа, предназначенная для:
- а) работы с изображениями;
 - б) управления ресурсами ПК при создании документов;
 - в) ввода, редактирования и форматирования текстовых данных;
 - г) автоматического перевода с символических языков в машинные коды.
10. Команды меню Формат в текстовом процессоре MS Word позволяют осуществить действия:
- а) сохранение документа;
 - б) вставку таблицы;
 - в) вставку рисунка;
 - г) выбор параметров абзаца и шрифта.

Практическое задание (задача)

Выполните чертеж модели детали и создайте указанный ступенчатый разрез на представленном эскизе



ОПК-3

Наименование оценочного средства	Показатели оценки	Критерии оценивания	Максимально возможное количество баллов
Тест	количество правильно выполненных заданий теста	За каждый правильный ответ 1 балл	10 баллов
Практическое задание (задача)	<ul style="list-style-type: none"> – способность анализировать и систематизировать исходную информацию; – полнота и обоснованность сделанных выводов на основе интерпретации информации; – достаточность пояснений. 	Полнота и развернутость ответа на поставленный вопрос, оперирование понятиями и терминологией, умение выделить существенные и несущественные его признаки, причинно-следственные связи	10 баллов
Итого			20 баллов

Тест

1. Оказывает ли климат влияние на хозяйственную деятельность человека?

- а) да, распространение сельскохозяйственных растений и методы возделывания почв тесно связаны с климатическими условиями.
- б) нет, сегодня развитие цивилизации позволяет преодолевать климатические условия.
- в) нет, современные технологии могут создать качественно иные условия в искусственных экосистемах.

2. Экономическая оценка природных ресурсов позволяет:

- а) получить большую прибыль
- б) уменьшить добычу минеральных ресурсов и других полезных ископаемых
- в) экономно использовать природные ресурсы
- г) учитывать стоимость других природных ресурсов, пространственно связанных с используемым
- д) обоснованно определить преимущества альтернативного развития

3. Ущерб — ущерб народному хозяйству, который мог бы быть нанесен в случае отсутствия природоохранных мероприятий.

- а) фактический
- б) возможный
- в) предотвращаемый
- г) биологический

4. Неиспользованная или недоиспользованная по тем или иным причинам часть сырья — это отходы ...

- а) промышленные
- б) бытовые
- в) производства
- г) атмосферные

5. Задачи, не входящие в компетенцию экологического аудита:

- а) уменьшение негативного воздействия производства на среду обитания без дополнительных затрат

б) оценка экономической эффективности природоохранных мероприятий, проводимых на предприятии

в) установление соответствия проектной документации экологическим требованиям

6. Вид процесса, при котором деятельность человека происходит по заранее известным правилам, инструкциям, алгоритмам действий, жесткому технологическому графику и т.п.:

а) спланированный

б) интегрированный

в) механизированный

г) сбалансированный

д) детерминированный

7. Как называется форма подтверждения соответствия объектов требованиям технических регламентов, положениям стандартов или условиям договоров?

а) лицензирование

б) регистрация объекта в государственном реестре

в) сертификация

8. Лица, допускаемые к работе по наладке, ремонту и эксплуатации промышленных оборудования

а) не моложе 18 лет, знакомые с первоначальным вводом в эксплуатацию и ремонту

б) не моложе 18 лет, прошедшие медицинское освидетельствование и получившие удостоверение на право обслуживания промышленного оборудования

в) прошедшие медицинское освидетельствование и знакомые с описанием возможных опасных ситуаций

г) не моложе 18 лет и имеющие удостоверение водителя промышленного транспорта

9. Последствием какой катастрофы, как правило, является значительный экономический ущерб?

экологической катастрофы

производственной или транспортной катастрофы

техногенной катастрофы

10. Какое из перечисленных направлений деятельности находится в совместном ведении Российской Федерации и субъектов Российской Федерации?

а) Охрана окружающей среды, безопасность и оборона.

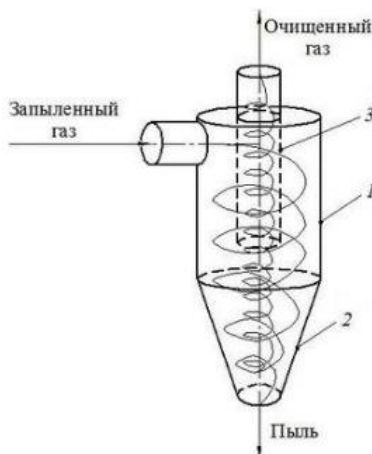
б) Природопользование, охрана окружающей среды и обеспечение экологической безопасности.

в) Природопользование, метеорологическая служба и стандарты.

г) Федеральные энергетические системы и обеспечение экологической безопасности.

Практическое задание (задача)

1. Какой аппарат приведен на рисунке, его назначение, принцип действия? Как можно повысить степень очистки?



ОПК-4

Наименование оценочного средства	Показатели оценки	Критерии оценивания	Максимально возможное количество баллов
Тест	количество правильно выполненных заданий теста	За каждый правильный ответ 1 балл	10 баллов
Практическое задание (задача)	<ul style="list-style-type: none"> – способность анализировать и систематизировать исходную информацию; – полнота и обоснованность сделанных выводов на основе интерпретации информации; – достаточность пояснений. 	Полнота и развернутость ответа на поставленный вопрос, оперирование понятиями и терминологией, умение выделить существенные и несущественные его признаки, причинно-следственные связи	10 баллов
Итого			20 баллов

Тест


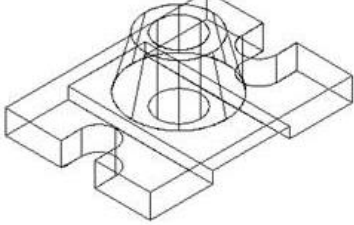

1. Выберите верный вариант ответа. Укажите последовательность применения систем автоматизированного проектирования в процессе проектирования и производства изделий

- а) САД-системы → САЕ-системы → САРР-системы → САМ-системы
- б) САЕ-системы → САД-системы → САМ-системы → САРР-системы
- в) САЕ-системы → САМ-системы → САРР-системы → САД-системы
- г) САРР-системы → САД-системы → САЕ-системы → САМ-системы


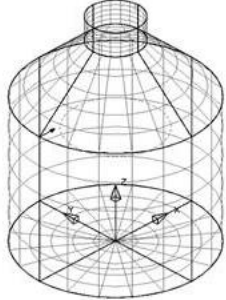
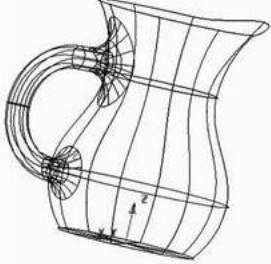
2. Установите соответствие между типом модели и примером ее реализации

1	Модели формы и геометрических параметров	а	Формальное (упрощенное) описание объекта (процесса) в виде отдельных формул систем уравнений
2	Модели структуры	б	Динамические и кинематические схемы выполненные в режиме анимации
3	Модели временных и пространственно-временных отношений	в	Чертежи схемы, карты эскизов
4	Модели функционирования	г	Циклограммы сетевые графики
5	Модели состояний и значений свойств объекта	д	Кинематические гидравлические электронные и другие схемы
6	Имитационные модели	е	Модели позволяющие проигрывать (имитировать) на ЭВМ многочисленные и разнообразные реальные ситуации в которых может оказаться будущий объект проектирования


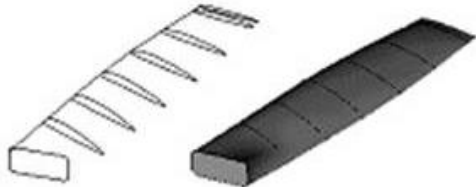
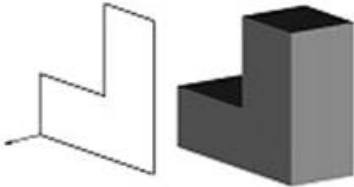
3. Установите соответствие между изображением и типом модели

1	Каркасная модель	а	
2	Поверхностная модель	б	
3	Твердотельная модель	в	


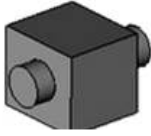
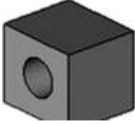
4. Установите соответствие между типом поверхности и ее изображением

1	Поверхность вращения	а	
2	Скульптурная поверхность	б	
3	Поверхность сопряжения	в	

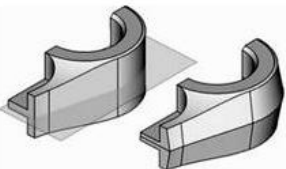
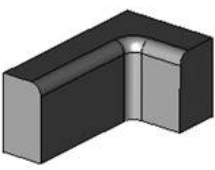
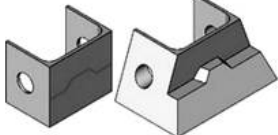
5. Установите соответствие между типом операции твердотельного моделирования и ее изображением

1	Выталкивание	а	
2	Вращения	б	
3	По сечениям	в	

6. Установите соответствие между типом булевой операции и ее изображением

1	Сложение	а	
2	Вычитание	б	
3	Пересечение	в	

7. Установите соответствие между типом операции над твердым телом и ее изображением

1	Уклон граней	а	
2	Уклон тела	б	
3	Сглаживание ребер сглаживание граней, сглаживание трех граней	в	

8. Укажите верную последовательность работы программ инженерного анализа из приведенных ниже этапов

1. Разбиение конструкции на конечные элементы;

2. Задание граничных условий;
3. Задание характеристик материалов элементов конструкции;
4. Разработка трехмерной геометрической модели конструкции;
5. Расчет конструкции;
6. Анализ результатов расчета.

9. Установите соответствие между типом модели и ее описанием на этапе препроцессорной подготовки при решении задач инженерного анализа

1	Геометрическая модель	а	Упрощенная геометрическая модель, которая используется для анализа
2	Расчетная модель	б	Модель представляющая собой совокупность узлов и элементов которая натягивается на расчетную модель
3	Сеточная модель	в	Модель машиностроительного изделия в целом или его детали

10. Установите соответствие между наименованием метода проектирования ТП и его сутью

1	Метод прямого проектирования	а	Разработка индивидуальных ТП ведется синтезом из элементарных маршрутов обработки поверхности
2	Метод анализа	б	Метод предполагает, что подготовка проектного документа возлагается на самого пользователя, выбирающего типовые решения различного уровня из базы данных в диалоговом режиме
3	Метод автоматического синтеза	в	Метод исходит из того, что структура индивидуального технологического процесса не создается заново, а определяется в соответствии с составом и структурой одного из унифицированных технологических процессов

Практическое задание (задача)

Построить две кривые на одной плоскости. Отформатировать оба графика (изменить цвет, толщину, отобразить сетку и т.п.)

$$f(x) = \sin(x + 2)^2,$$

$$g(x) = \sqrt{x^2 + 2}$$

ОПК-5

Наименование оценочного средства	Показатели оценки	Критерии оценивания	Максимально возможное количество баллов
Тест	количество правильно выполненных заданий теста	За каждый правильный ответ 1 балл	10 баллов
Практическое задание (задача)	<ul style="list-style-type: none"> – способность анализировать и систематизировать исходную информацию; – полнота и обоснованность сделанных выводов на основе интерпретации информации; – достаточность пояснений. 	Полнота и развернутость ответа на поставленный вопрос, оперирование понятиями и терминологией, умение выделить существенные и несущественные его признаки, причинно-следственные связи	10 баллов
Итого			20 баллов

Тест

1. Слева указаны задачи, которые решаются в ходе проведения метрологической экспертизы. Стандарты каких систем используются при решении этих задач? Установите соответствие

1. ЕСТД и документы ГСИ	А. оценивания пригодности продукции для проведения производственного (технического) контроля
2. ЕСКД, ЕСТД - стандарты по нормоконтролю	Б. проводится оценка выбора методов и средств измерений, способных обеспечить необходимое качество измерений (испытаний или контроля)
3. документы ГСИ	В. устанавливается правильность наименований и обозначений физических единиц и их единиц

2. Установите соответствие

1. H7/js6	А. Система отверстия
2. G8/h7	Б. Система вала
3. H12/a11	В. Система отверстия
4. U9/h8	Г. Система вала

3. Укажите посадки в системе основного отверстия

- а) H7/s6
- б) Js9/h9
- в) H8/d7
- г) P9/h9

4. В обозначении резьбового соединения M12-4H5H/4g установите соответствие диаметра резьбы и его класса допуска

1. средний диаметр внутренней резьбы	А. 4H
2. внутренний диаметр внутренней резьбы	Б. 5H
3. средний диаметр наружной резьбы	В. 4g
4. наружный диаметр наружной резьбы	Г. 4g

5. Основным посадочным размером шпонки является ...

- а) ширина шпонки
- б) высота шпонки
- в) длина шпонки

6. Найдите нарушения в последовательности этапов конструкторской подготовки производства.

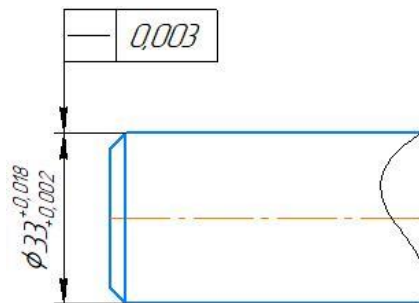
Конструкторская подготовка производства включает следующие этапы:

- 1) разработку проектного задания, эскизного проекта;
- 2) доводку конструкции по результатам испытаний;
- 3) изготовление и испытание опытного образца;
- 4) изготовление и испытание изделий опытных партий;
- 5) разработку технического проекта, рабочего проекта;
- 6) уточнение рабочего проекта и его оформление;
- 7) передачу рабочего проекта органам технологической подготовки производства.

7. Заполните спецификацию, указав в правильной последовательности ее разделы.

Формат	Зона	Поз.	Обозначение	Наименование	Поз.	Примечание

8. Расшифруйте обозначение



- а) отклонение от прямолинейности оси цилиндрической поверхности не более 0,003 мм
- б) отклонение от прямолинейности образующей цилиндрической поверхности не более 0,003 мм
- в) отклонение от прямолинейности торцевой поверхности не более 0,003 мм

9. Соединение «наружное кольцо подшипника – корпус» выполняется в системе ...

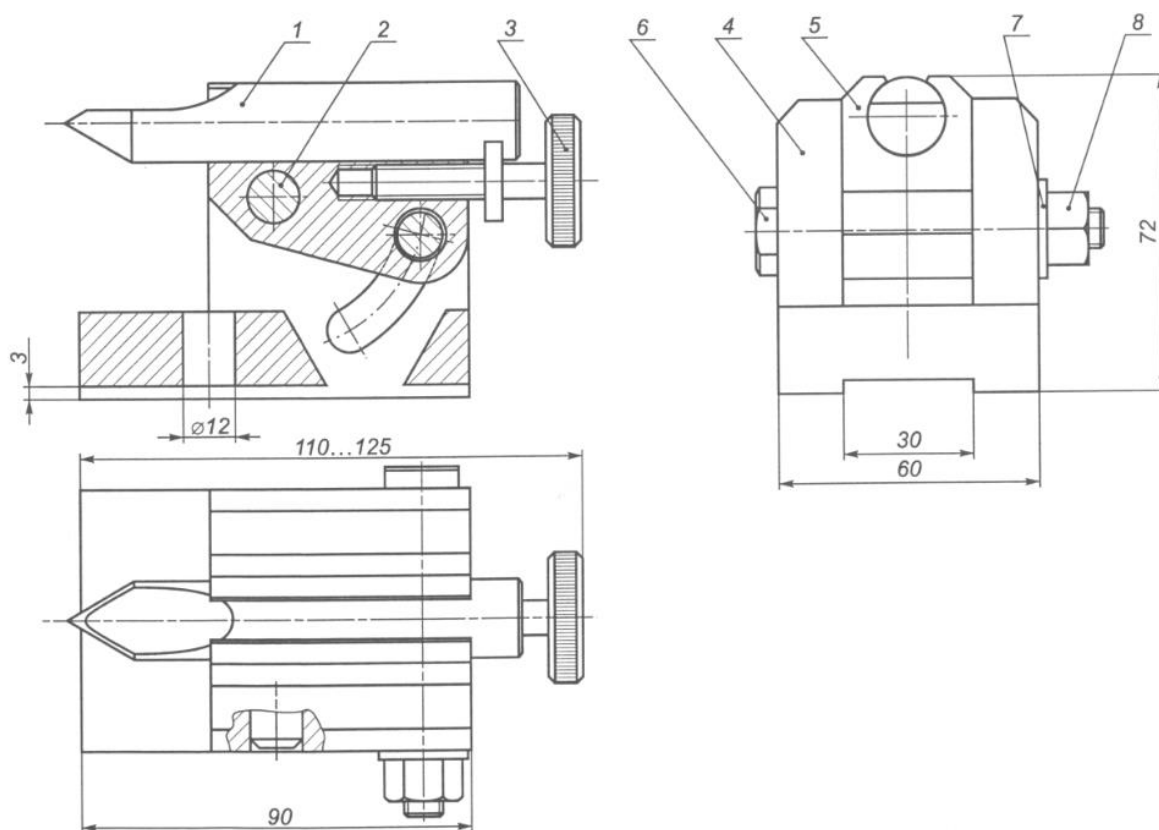
- а) отверстия
- б) вала

10. В обозначении резьбового соединения M12-4H5H/4g установите соответствие диаметра резьбы и его класса допуска

1. средний диаметр внутренней резьбы	А. 4H
2. внутренний диаметр внутренней резьбы	Б. 5H
3. средний диаметр наружной резьбы	В. 4g
4. наружный диаметр наружной резьбы	Г. 4g

Практическое задание (задача)

Составить спецификацию на сборочный чертеж «Бабки центральной поворотной»



1. Центр бабки
2. Ось
3. Винт силовой
4. Корпус
5. Державка
6. Болт М10х75 ГОСТ 13152-67
7. Шайба 10 ГОСТ 11371-78
8. Гайка М10 ГОСТ 5915-70

Формат	Зона	Поз.	Обозначение	Наименование	Кол.	Примечание

Из	Лис	№ докум	Подпись	Дата	Лит	Лист	Листов
Разраб							
Провер.						1	1
Т.контр.							
Н.контр.							
Утв.							

ОПК-6

Наименование оценочного средства	Показатели оценки	Критерии оценивания	Максимально возможное количество баллов
Тест	количество правильно выполненных заданий теста	За каждый правильный ответ 1 балл	10 баллов
Практическое задание (задача)	<ul style="list-style-type: none"> – способность анализировать и систематизировать исходную информацию; – полнота и обоснованность сделанных выводов на основе интерпретации информации; – достаточность пояснений. 	Полнота и развернутость ответа на поставленный вопрос, оперирование понятиями и терминологией, умение выделить существенные и несущественные его признаки, причинно-следственные связи	10 баллов
Итого			20 баллов

Тест

1. *Какая программа предназначена для создания и редактирования текстовых документов?*

- а) Microsoft Office
- б) Microsoft Excel
- в) Microsoft Access
- г) Microsoft Word

2. *Каким образом можно создать новую папку?*

- а) С помощью команды "Создать новую папку" в меню "Пуск".
- б) С помощью контекстного меню, вызываемого нажатием правой кнопки мыши, и выбора команды "Создать новую папку".
- в) С помощью контекстного меню, вызываемого нажатием правой кнопки мыши, и выбора команды "Создать" - "Папку".
- г) С помощью контекстного меню, вызываемого нажатием правой кнопки мыши, и выбора команды "Новая папка".

3. *На панели задач отображаются...*

- а) Файлы, папки и программы, открытые на данный момент.
- б) Программы, которые можно быстро запустить нажатием правой кнопки мыши.
- в) Антивирусные программы, установленные на компьютере.
- г) Программы, которые можно быстро запустить нажатием левой кнопки мыши.

4. *Каким образом можно скопировать файл из одной папки в другую?*

- а)левой кнопкой мыши кликнуть на файл, который необходимо скопировать, и в контекстном меню выбрать команду "Копировать", перейти в папку, куда необходимо скопировать файл, и с помощью левой кнопки мыши в контекстном меню выбрать команду "Вставить".
- б)правой кнопкой мыши кликнуть на файл, который необходимо скопировать, и в контекстном меню выбрать команду "Копировать", перейти в папку, куда необходимо скопировать файл, и с помощью правой кнопки мыши в контекстном меню выбрать команду "Вставить".

- в)левой кнопкой мыши кликнуть на файл, который необходимо скопировать, и в контекстном меню выбрать команду "Копировать в", в открывшемся окне выбрать папку, куда необходимо вставить файл.
 - г)правой кнопкой мыши кликнуть на файл, который необходимо скопировать, и в контекстном меню выбрать команду "Копировать в", в открывшемся окне выбрать папку, куда необходимо вставить файл.
5. *Каким образом можно определить свободное место на диске?*
- а) С помощью контекстного меню, вызываемого нажатием левой кнопки мыши на имени диска, и выбора команды "Свойства".
 - б) С помощью контекстного меню, вызываемого нажатием правой кнопки мыши на имени диска, и выбора команды "Свойства".
 - в) С помощью контекстного меню, вызываемого нажатием правой кнопки мыши на имени диска, и выбора команды "Свободное место на диске".
 - г) С помощью контекстного меню, вызываемого нажатием левой кнопки мыши на имени диска, и выбора команды "Свободное место на диске".
6. *Какая комбинация клавиш используется для поиска объектов или текста?*
- а) CTRL+F
 - б) CTRL+A
 - в) CTRL+V
 - г) CTRL+C
7. *Что означает файл с расширением zip?*
- а) Файл, содержащий драйвера для принтера.
 - б) Файл, содержащий базы данных антивирусной программы.
 - в) Файл является графическим документом и может быть просмотрен только с помощью специального графического редактора.
 - г) Файл является архивом и может быть распакован только с помощью специальной программы-архиватора.
8. *Диспетчер задач можно вызвать с помощью комбинации клавиш...*
- а) CTRL+Alt+F1
 - б) Shift+Alt+F1
 - в) Shift+Alt+Delete
 - г) CTRL+Alt+Delete
9. *Взаимодействие клиента с сервером при работе на WWW происходит по протоколу:*
- а) URL
 - б) HTTP
 - в) HTML
10. *Интернет – это...*
- а) Всемирная система, которая объединяет компьютерные сети с целью обмена и хранения разного рода информации.
 - а) Стандартные протоколы, способствующие передаче (или обмену) файлов по соответствующим сетям.
 - б) Набор сетевых протоколов во всемирной системе по передаче разного рода данных и информации.
 - в) Программное обеспечение, которое используется для запросов, обработки и отображения сайтов, а также обмена информацией с серверами ftp.

Практическое задание (задача)

Какое программное обеспечение (ПО) и для каких целей может быть использовано в реализации задач теоретических исследований при проведении математических расчетов?

ОПК-7

Наименование оценочного средства	Показатели оценки	Критерии оценивания	Максимально возможное количество баллов
Тест	количество правильно выполненных заданий теста	За каждый правильный ответ 1 балл	6 баллов
Практическое задание (задача)	<ul style="list-style-type: none"> – способность анализировать и систематизировать исходную информацию; – полнота и обоснованность сделанных выводов на основе интерпретации информации; – достаточность пояснений. 	Полнота и развернутость ответа на поставленный вопрос, оперирование понятиями и терминологией, умение выделить существенные и несущественные его признаки, причинно-следственные связи	10 баллов
Итого			16 баллов

Тест

1. Выберите верный вариант ответа. На какой стадии создания химико-технологического производства возможно с наибольшей степенью влиять на энергетические показатели?
 - а) на стадии НИР и ОКР;
 - б) на стадии проектирования;
 - в) на стадии эксплуатации оборудования.
2. Выберите неправильный вариант ответа. Отходами производства являются:
 - а) непригодные для дальнейшего использования по прямому назначению и списанные в установленном порядке машины, инструменты, бытовые изделия,
 - б) продукты, образовавшиеся в результате физико-химической переработки сырья, добычи и обогащения полезных ископаемых, получение которых не является целью данного производства,
 - в) остатки материалов, сырья, полуфабрикатов, образовавшихся в процессе изготовления продукции и утратившие полностью или частично свои полезные физические свойства.
3. Выберите верный вариант ответа. Что является основной причиной появления побочных (вторичных) энергоресурсов в промышленных технологиях?
 - а) несовершенство технологий с точки зрения энергоиспользования;
 - б) использование органического топлива в качестве источника энергии;
 - в) неполадки в работе технологического оборудования;
 - г) ошибочные действия обслуживающего персонала.
4. Выберите верный вариант ответа. К какому классу повышенной опасности относятся резервуары объемом от 1000 до 10000 м³?
 - а) I классу;
 - б) II классу;
 - в) III классу
5. Что является основанием для включения в государственный реестр объектов, оказывающих негативное воздействие на окружающую среду?
 - а) Предписание территориального органа Ростехнадзора.
 - б) Уведомление от правительства субъекта Российской Федерации.

в) Заявка о постановке объекта на учет по форме, установленной Министерством природных ресурсов и экологии Российской Федерации.

г) Предписание центрального органа Ростехнадзора.

д) Положительное заключение государственной экологической экспертизы материалов обоснования намечаемой деятельности по сбору, использованию, обезвреживанию, транспортировке, размещению опасных отходов.

б. Когда заключение общественной экологической экспертизы приобретает юридическую силу?

а) После его опубликования.

б) После его передачи в орган государственной власти субъекта Российской Федерации.

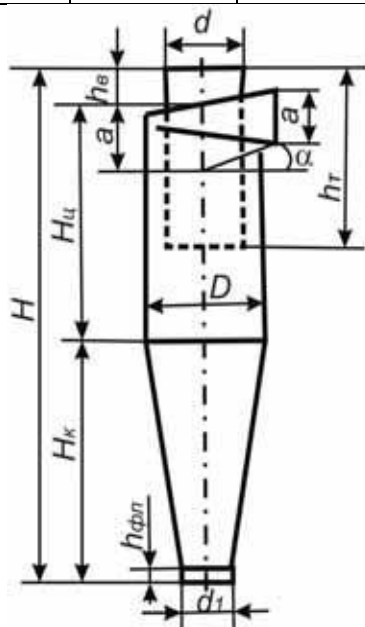
в) После его утверждения федеральным органом исполнительной власти в области экологической экспертизы или органом государственной власти субъекта Российской Федерации.

г) После его подписания руководителем и членами экспертной комиссии.

Практическое задание (задача)

Выбрать тип и рассчитать диаметр циклона. ($Q = 15 \text{ м}^3/\text{с}$)

Тип циклона	ЦН-24	ЦН-15	ЦН-11	СДК-ЦН-33	СК-ЦН-34	СК-ЦН-34
вопт, м/с	4,5	3,5	3,5	2,0	1,7	2,0



Полученное значение необходимо округлить до ближайшего типового значения. Если значение D превышает максимальное типовое значение, то необходимо применять два или более параллельно установленных циклонов.

Таблица 1

Тип циклона	D, мм				
	150	200	300	450	>500
ЦН-11	0,94	0,95	0,96	0,99	1,0
ЦН-15, ЦН-24	0,85	0,9	0,93	1,0	1,0
СДК-ЦН-33, СК-ЦН-34 и	1,0	1,0	1,0	1,0	1,0

ОПК-8

Наименование оценочного средства	Показатели оценки	Критерии оценивания	Максимально возможное количество баллов
Тест	количество правильно выполненных заданий теста	За каждый правильный ответ 1 балл	10 баллов
Практическое задание (задача)	<ul style="list-style-type: none"> – способность анализировать и систематизировать исходную информацию; – полнота и обоснованность сделанных выводов на основе интерпретации информации; – достаточность пояснений. 	Полнота и развернутость ответа на поставленный вопрос, оперирование понятиями и терминологией, умение выделить существенные и несущественные его признаки, причинно-следственные связи	10 баллов
Итого			20 баллов

Тест

1. *Технико-экономическое обоснование (ТЭО) – это*
 - а) расчеты экономической целесообразности осуществления проекта, их оценка и анализ.
 - б) расчет себестоимости продукции
 - в) расчет окупаемости проекта
 - г) расчет затрат и капиталовложений и анализ доходов
2. *Вставить пропущенное понятие. Технико-экономическое обоснование базируется на сопоставлении предполагаемых результатов и затрат, а также на расчете эффективности использования вложенного капитала и*
 - а) периода окупаемости
 - б) период реализации
 - в) периода внедрения проекта
3. *Выбрать правильный ответ. Эффективность принятых проектных решений – это...*
 - а) обеспечение внутренней нормы доходности;
 - б) соответствие проектных решений (проекта) целям и интересам его участников;
 - в) соответствие проекта показателям рентабельности.
4. *Для оценки качества машин используют четыре группы критериев развития. Выберите правильный вариант*
 - а) функциональные, технологические, экономические и антропологические.
 - б) физические, материальные, ремонтпригодные и окупаемые
 - в) материальные, технологические, экономические и окупаемые
 - г) физические, материальные, функциональные и технологические,
5. *Какие из перечисленных ниже разделов не входят в проектно-конструкторскую часть ТЭО проекта?*
 - а) определение производственной мощности;
 - б) формулировка целей проекта, соответствие стратегии развития предприятия;
 - в) выбор технологии, спецификация оборудования;
 - г) объемы строительства;
 - д) конструкторская документация;

- е) определение сроков строительства, монтажа и пусконаладочных работ;
 - ж) нормы расхода сырья, материалов, энергоресурсов;
 - з) трудоемкость и нормы обслуживания;
 - и) график амортизации оборудования в зависимости от выбранного метода расчета.
6. Выберите верный вариант ответа. Что представляет собой себестоимость, или издержки производства?
- а) расходы, непосредственно связанные с производством
 - б) затраты на подготовку производства
 - в) суммарные затраты на производство и реализацию продукции, выраженные в денежной форме
7. Технологическая подготовка производства: проводится на основании следующих ГОТов
- а) ЕСКД
 - б) ЕСТПП
 - в) СРПП
 - г) ЕГСД
8. Аналитический метод планирования себестоимости основан на:
- а) расчете по нормам
 - б) учете факторов влияния на размер затрат
 - в) расчете по нормативам
 - г) использовании норм и нормативов совместно
9. Разделение работников по профессиям и специальностям называется _____ разделением труда.
- а) специальным
 - б) квалификационным
 - в) профессиональным
 - г) технологическим
10. Порядок учета затрат в стоимости конкретной продукции требует группировки затрат на:
- а) прямые и косвенные
 - б) валовые и предельные
 - в) средние и общие
 - г) переменные и постоянные

Практическое задание (задача)

- 1) Какие показатели необходимо рассчитать для определения целесообразности реализуемого проекта?
- 2) Определите точку безубыточности (Т) в денежном выражении, если известны:
 - выручка $V = 63,36$ млн. руб.;
 - затраты постоянные $Z_{\text{пост}} = 7,13$ млн. руб.;
 - затраты переменные $Z_{\text{пер}} = 15,35$ млн. руб.

ОПК-9

Наименование оценочного средства	Показатели оценки	Критерии оценивания	Максимально возможное количество баллов
Тест	количество правильно выполненных заданий теста	За каждый правильный ответ 1 балл	8 баллов
Практическое задание (задача)	<ul style="list-style-type: none"> – способность анализировать и систематизировать исходную информацию; – полнота и обоснованность сделанных выводов на основе интерпретации информации; – достаточность пояснений. 	Полнота и развернутость ответа на поставленный вопрос, оперирование понятиями и терминологией, умение выделить существенные и несущественные его признаки, причинно-следственные связи	10 баллов
Итого			18 баллов

Тест

1. Выбрать правильный ответ. Управлять процессом ректификации в колонном аппарате можно:

- а) давлением
- б) температурой
- в) температурой и давлением
- г) концентрацией исходных компонентов

2. Какой тип анализов проводится для внутризаводского контроля и для наблюдения за ходом технологического процесса производства?

- а) маркировочные анализы;
- б) арбитражные анализы;
- в) скоростные анализы.

3. Какие из перечисленных технологических критериев являются показателями эффективности отдельных аппаратов, узлов, отделений?

- а) удельная производительность;
- б) расходные нормы на сырьё, топливо, электроэнергию, греющий пар;
- в) выход целевого продукта;
- г) себестоимость продукции, фондоотдача, прибыль;
- д) коэффициент полезного действия.

4. Какой аппарат приведен на рисунке



- а) теплообменный аппарат
- б) ректификационная колонна

в) сепаратор

б) реболер

5. Какой аппарат приведен на рисунке



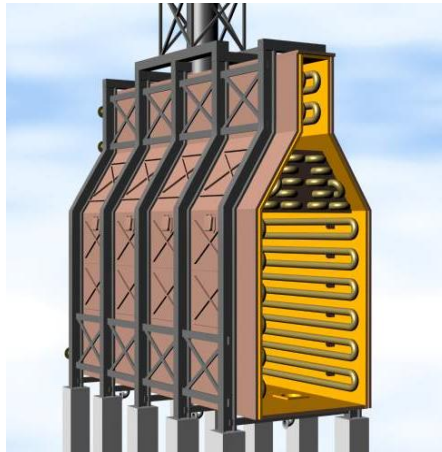
а) теплообменный аппарат

б) ректификационная колонна

в) сепаратор

г) воздушный холодильник

6. Какой аппарат приведен на рисунке



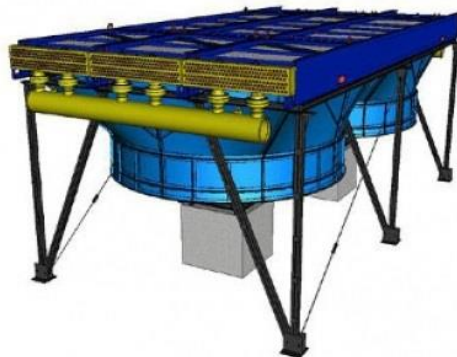
а) теплообменный аппарат

б) печь

в) сепаратор

б) реболер

7. Какой аппарат приведен на рисунке



а) емкость

б) печь

в) сепаратор

б) воздушный холодильник

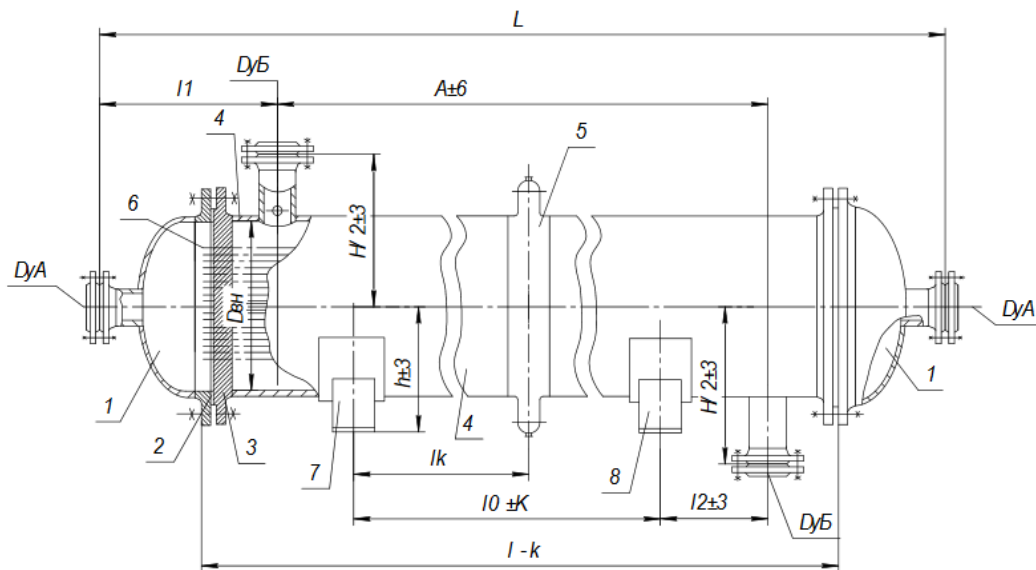
8. Какой аппарат приведен на рисунке



- а) емкость
- б) реактор
- в) сепаратор
- б) воздушный холодильник

Практическое задание (задача)

1. Какой аппарат приведен на рисунке? Расшифруйте элементы, входящие в состав аппарата.



2. Расшифруйте маркировку аппарата:

800ХКВ-0,6-1,6-М3/25Г-4-2-Т ТУ 3612-024-00220302-02

ОПК-10

Наименование оценочного средства	Показатели оценки	Критерии оценивания	Максимально возможное количество баллов
Тест	количество правильно выполненных заданий теста	За каждый правильный ответ 1 балл	8 баллов
Практическое задание (задача)	<ul style="list-style-type: none"> – способность анализировать и систематизировать исходную информацию; – полнота и обоснованность сделанных выводов на основе интерпретации информации; – достаточность пояснений. 	Полнота и развернутость ответа на поставленный вопрос, оперирование понятиями и терминологией, умение выделить существенные и несущественные его признаки, причинно-следственные связи	10 баллов
Итого			18 баллов

Тест

1. Пожары твердых горючих веществ и материалов классифицируются как: (ст.8 Федерального закона от 22 июля 2008 года № 123-ФЗ "Технический регламент о требованиях пожарной безопасности")

- а) пожары класса (А).
- б) пожары класса (В).
- в) пожары класса (С).

2. Что является основанием для включения в государственный реестр объектов, оказывающих негативное воздействие на окружающую среду?

- а) предписание территориального органа Ростехнадзора.
- б) уведомление от правительства субъекта Российской Федерации.
- в) заявка о постановке объекта на учет по форме, установленной Министерством природных ресурсов и экологии Российской Федерации.
- г) предписание центрального органа Ростехнадзора.
- д) положительное заключение государственной экологической экспертизы материалов обоснования намечаемой деятельности по сбору, использованию, обезвреживанию, транспортировке, размещению опасных отходов.

3. Когда заключение общественной экологической экспертизы приобретает юридическую силу?

- а) после его опубликования.
- б) после его передачи в орган государственной власти субъекта Российской Федерации.
- в) после его утверждения федеральным органом исполнительной власти в области экологической экспертизы или органом государственной власти субъекта Российской Федерации.
- г) после его подписания руководителем и членами экспертной комиссии.

4. Для тушения пожаров вместо переносных огнетушителей могут быть использованы огнетушители самосрабатывающие порошковые в замкнутых помещениях объемом: (п.465 Правил противопожарного режима в Российской Федерации (утверждены Постановлением Правительства РФ от 25.04.2012 № 390 "О противопожарном режиме")

- а) не более 30 куб. метров.

- б) в помещениях любого объема.
в) не более 50 куб. метров.
5. Выберите верный вариант ответа. На какой стадии создания химико-технологического производства возможно с наибольшей степенью влиять на энергетические показатели?
- а) на стадии НИР и ОКР;
б) на стадии проектирования;
в) на стадии эксплуатации оборудования.
6. Выберите неправильный вариант ответа. Отходами производства являются:
- а) непригодные для дальнейшего использования по прямому назначению и списанные в установленном порядке машины, инструменты, бытовые изделия,
б) продукты, образовавшиеся в результате физико-химической переработки сырья, добычи и обогащения полезных ископаемых, получение которых не является целью данного производства,
в) остатки материалов, сырья, полуфабрикатов, образовавшихся в процессе изготовления продукции и утратившие полностью или частично свои полезные физические свойства.
7. Выберите верный вариант ответа. Что является основной причиной появления побочных (вторичных) энергоресурсов в промышленных технологиях?
- а) несовершенство технологий с точки зрения энергоиспользования;
б) использование органического топлива в качестве источника энергии;
в) неполадки в работе технологического оборудования;
г) ошибочные действия обслуживающего персонала.
8. Выберите верный вариант ответа. К какому классу повышенной опасности относятся резервуары объемом от 1000 до 10000 м³?
- а) I классу;
б) II классу;
в) III классу

Практическое задание (задача)

Определить ущерб окружающей среде, который наносит выброс 1 тонны паров бензина в атмосферу из трех резервуаров типа РВС 1000 (резервуары расположены в промышленной зоне севернее 45ос.ш.). Экономическая оценка ущерба $\sigma_{0.c}$, причиняемого окружающей среде выполняется по формуле

$$\sigma_{0.c} = \gamma \varepsilon \cdot A \cdot f_{\sigma} \cdot \sigma_m,$$

где $\gamma \varepsilon$ - постоянный множитель, $\gamma \varepsilon = 40000$ р/т;

A - показатель относительной агрессивности углеводородных выбросов: в широтном поясе южнее 45ос.ш. A = 1,26, а севернее 45ос.ш. A = 3,16;

f_{σ} - поправка, учитывающая характер рассеяния выбросов в атмосфере

$$f_{\sigma} = 4 / ((1+U)(1+0.01h))$$

U – среднегодовое значение модуля скорости ветра на уровне флюгера;

если U неизвестно, то его принимают равным 3 м/с;

h = 8,94 м – высота стенки резервуара.

ОПК-11

Наименование оценочного средства	Показатели оценки	Критерии оценивания	Максимально возможное количество баллов
Тест	количество правильно выполненных заданий теста	За каждый правильный ответ 1 балл	5 баллов
Практическое задание (задача)	<ul style="list-style-type: none"> – способность анализировать и систематизировать исходную информацию; – полнота и обоснованность сделанных выводов на основе интерпретации информации; – достаточность пояснений. 	Полнота и развернутость ответа на поставленный вопрос, оперирование понятиями и терминологией, умение выделить существенные и несущественные его признаки, причинно-следственные связи	10 баллов
Итого			20 баллов

Тест

1. *Какие различают виды технического анализа в зависимости от цели проводимого анализа?*
 - а) маркировочный, арбитражный, скоростной,
 - б) экспресс анализ, арбитражный, маркерный
 - в) морфологический, маркерный, маркировочный

2. *Какие методы применяют для определения содержания серы в нефтепродуктах? Выберите несколько правильных ответов.*
 - а) ламповый метод;
 - б) хроматный способ;
 - в) диэлькометрический;
 - г) метод Фишера;
 - д) ускоренный метод;
 - е) гидрид кальциевый;
 - ж) метод сжигания в калориметрической бомбе.

3. *Какие различают типы вискозиметров для определения вязкости нефтепродуктов?*
 - а) капиллярные;
 - б) потенциометрические;
 - в) ротационные;
 - г) с падающим шариком;
 - д) кулонометрические;
 - е) вибрационные.

4. *Для характеристики низкотемпературных свойств каких нефтепродуктов используется показатель «температура начала кристаллизации»*
 - а) для нефти, нефтяных масел, дизельных и котельных топлив;
 - б) для карбюраторных и реактивных топлив;
 - в) для карбюраторных, реактивных и дизельных топлив.

5. *Для каких нефтепродуктов определяется показатель «дуктильность»*
 - а) для нефтяных масел;
 - б) для дизельных и котельных топлив;
 - в) для карбюраторных и реактивных топлив;

- г) для нефтяных битумов;
- д) для смазок.

Практическое задание (задача)

1. Определите значения кинематической ν , мм²/с, и динамической η , мПа · с, вязкостей в соответствии с ГОСТ 33-2016 «Нефтепродукты. Прозрачные и непрозрачные жидкости. Определение кинематической вязкости и расчет динамической вязкости» при известных значениях:
 - постоянная вискозиметра $C = 0,035$ мм²/с²;
 - время истечения анализируемого продукта $t = 200$ с
 - плотность анализируемого продукта $\rho = 800$ кг/м³.

От чего зависит постоянная вискозиметра? Как можно определить постоянную вискозиметра при утере паспорта на него?

2. Постоянная вискозиметра не зависит от температуры, а зависит только от его геометрических размеров. Для определения постоянной вискозиметра используют эталонную жидкость с известной кинематической вязкостью ν_3 . Замеряя на данном вискозиметре время истечения эталонной жидкости t_3 , определяют постоянную вискозиметра C , мм²/с², по формуле

$$C = \nu_3 / t_3 .$$

В качестве эталонной жидкости можно взять дистиллированную воду, для которой кинематическая вязкость при 20 °С равна 1,0067, тогда постоянная вискозиметра определится по формуле

$$C = 1,0067 / t ,$$

где t – время истечения воды от метки M_1 до метки M_2 капиллярного вискозиметра, с.

ОПК-12

Наименование оценочного средства	Показатели оценки	Критерии оценивания	Максимально возможное количество баллов
Тест	количество правильно выполненных заданий теста	За каждый правильный ответ 1 балл	10 баллов
Практическое задание (задача)	<ul style="list-style-type: none"> – способность анализировать и систематизировать исходную информацию; – полнота и обоснованность сделанных выводов на основе интерпретации информации; – достаточность пояснений. 	Полнота и развернутость ответа на поставленный вопрос, оперирование понятиями и терминологией, умение выделить существенные и несущественные его признаки, причинно-следственные связи	10 баллов
Итого			20 баллов

Тест

1. Состояние объекта, при котором значения всех параметров, характеризующих способность выполнять заданные функции, соответствуют нормативно-технической документации, называется ...

- а) работоспособным;
- б) не работоспособным;
- в) исправным;
- г) предельным;

2. Состояние объекта, при котором его дальнейшее применение по назначению недопустимо или нецелесообразно называется ...

- а) работоспособным;
- б) не работоспособным;
- в) исправным;
- г) предельным;

3. Свойство объекта непрерывно сохранять работоспособное состояние в течение некоторого времени или некоторой наработки называется ...

- а) безотказностью;
- б) работоспособностью;
- в) исправностью;
- г) долговечностью;

4. Отказ, возникающий в результате несовершенства или нарушения установленных правил и норм конструирования, называется ...

- а) конструктивным;
- б) производственным;
- в) эксплуатационным;
- г) ресурсным;

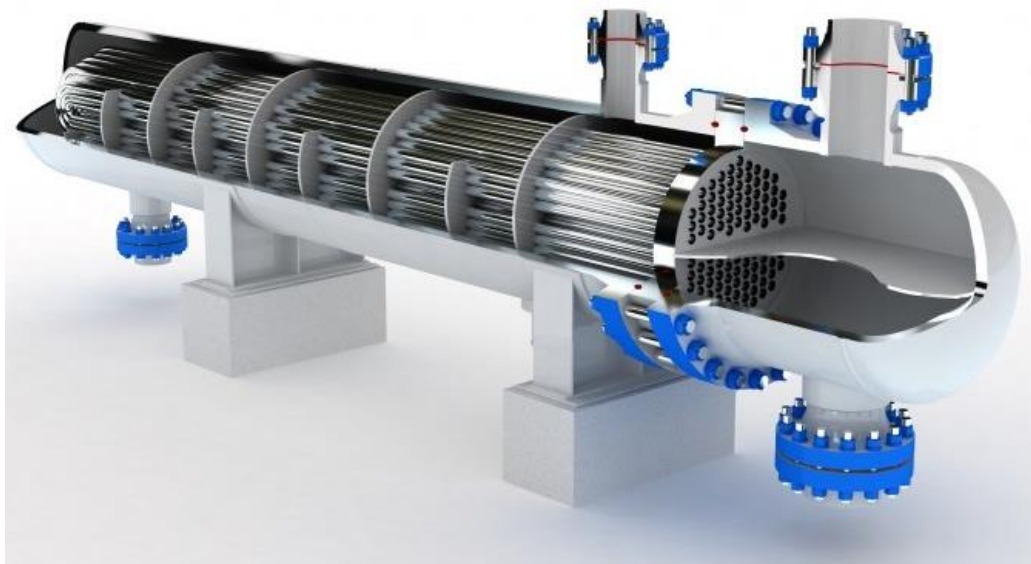
5. Отказ, возникающий в результате несовершенства или нарушения установленного процесса изготовления или ремонта объекта, называется ...

- а) конструктивным;

- б) производственным;
 - в) эксплуатационным;
 - г) ресурсным;
6. Отказ, возникающий в результате нарушения установленных правил или условий эксплуатации, называется ...
- а) конструктивным;
 - б) производственным;
 - в) эксплуатационным;
 - г) ресурсным;
7. По группам сложности отказы технических систем подразделяют на ...
- а) две группы
 - б) три группы
 - в) четыре группы
 - г) пять групп
8. Отказ, в результате которого объект достигает предельного состояния, называется ...
- а) предельным отказом; отказом третьей группы сложности;
 - б) эксплуатационным отказом;
 - в) ресурсным отказом;
9. Свойство объекта, заключающееся в приспособленности к поддержанию и восстановлению работоспособного состояния путем проведения ТО и ремонтов, называется ...
- а) ремонтпригодностью;
 - б) восстанавливаемостью;
 - в) безотказностью;
 - г) ресурсосберегаемостью;
10. Свойство объекта сохранять в заданных пределах значения параметров, характеризующих способность его выполнять требуемые функции в течение и после хранения и транспортировки, называется ...
- а) безотказностью;
 - б) долговечностью;
 - в) ремонтпригодностью;
 - г) сохраняемостью;

Практическое задание (задача)

Определить тип оборудования изображенного на рисунке. Описать его назначение. Указать слабые места данного оборудования и привести примеры их решений.



ОПК-13

Наименование оценочного средства	Показатели оценки	Критерии оценивания	Максимально возможное количество баллов
Тест	количество правильно выполненных заданий теста	За каждый правильный ответ 1 балл	10 баллов
Практическое задание (задача)	<ul style="list-style-type: none"> – способность анализировать и систематизировать исходную информацию; – полнота и обоснованность сделанных выводов на основе интерпретации информации; – достаточность пояснений. 	Полнота и развернутость ответа на поставленный вопрос, оперирование понятиями и терминологией, умение выделить существенные и несущественные его признаки, причинно-следственные связи	10 баллов
Итого			20 баллов

Тест

1. Основное кинематическое условие, которому должны удовлетворять профили зубьев зубчатой передачи...

- 1) контактирование основных окружностей
- 2) нарезание зубьев колёс одним и тем же инструментом
- 3) постоянство радиального зазора
- *4) постоянство передаточного отношения

2. Сила трения относится к движущим силам у

- 1) планетарной передачи
- 2) цепной передачи
- 3) червячной передачи
- *4) ремённой передачи

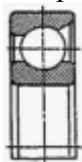
3. Требования по шероховатости R_a предъявляются к шейкам валов, на которые устанавливаются подшипники качения...

- 1) 1,3...1,8
- *2) 0,32...1,25
- 3) 2,6...3,2
- 4) 4,6...6,2

4. Для формирования замыкающей головки заклепки диаметром d стержень должен выступать над поверхностью детали на длину ...

- 1) $(2...3)d$
- *2) $(1.4...1.7)d$
- 3) $(0.7...1.0)d$
- 4) $(0.5...0.6)d$

5. Тип изображённого подшипника качения...



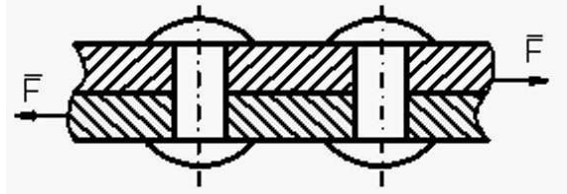
- 1) шариковый упорный

- 2) шариковый радиально-сферический
- 3) шариковый радиальный
- *4) шариковый радиально-упорный

6. Рекомендуемое соотношение длины подшипника скольжения и его диаметра:

- 1) 0,1...0,2
- 2) 0,2...0,3
- *3) 0,5...1,0
- 4) 1,5...2

7. Видом деформации, который испытывают заклёпки, является...



- 1) деформация изгиба
- 2) деформация растяжения
- 3) деформация кручения
- *4) деформация сдвига

8. Межосевое расстояние a червячной передачи с модулем m , числом зубьев колеса z_2 , числом заходов червяка z_1 и коэффициентом диаметра червяка q ...

1)	$a = m(q + z)$
2)	$a = \frac{m(q + z_2)}{2}$
3)	$a = \frac{m(z_1 + z_2)}{2}$
4)	$a = m(z_2 - q)$

9. Шайба является...

- 1) конструктивным элементом
- 2) узлом
- 3) агрегатом
- *4) деталью

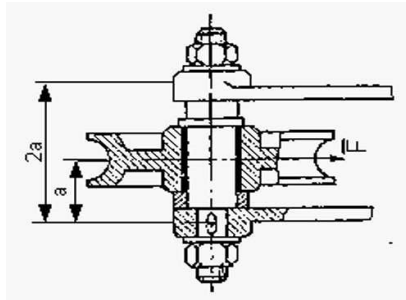
10. Вариатор с гибкой связью называется...

- *1) клиноремённым
- 2) фрикционным
- 3) торовым
- 4) лобовым

Практическое задание (задача)

1. Мощность ведущего (быстроходного) вала редуктора 6 кВт, а частота вращения тихоходного вала $n_2 = 240 \text{ мин}^{-1}$. Если общий КПД редуктора $\eta = 0,94$. Определить момент на тихоходном валу T_2

2. Определить минимально допустимый диаметр оси блока грузоподъёмного с нагрузкой $F = 10 \times 10^3 \text{ Н}$. Материал оси – сталь Ст.5, для которой $[s_u] = 200 \text{ МПа}$, величина $a = 0,3 \text{ м}$...



ОПК-14

Наименование оценочного средства	Показатели оценки	Критерии оценивания	Максимально возможное количество баллов
Тест	количество правильно выполненных заданий теста	За каждый правильный ответ 1 балл	10 баллов
Практическое задание (задача)	<ul style="list-style-type: none"> – способность анализировать и систематизировать исходную информацию; – полнота и обоснованность сделанных выводов на основе интерпретации информации; – достаточность пояснений. 	Полнота и развернутость ответа на поставленный вопрос, оперирование понятиями и терминологией, умение выделить существенные и несущественные его признаки, причинно-следственные связи	10 баллов
Итого			20 баллов

Тест

1. Функция `runif()` создает вектор случайных чисел, каждое из которых имеет:

- а) нормальное распределение
- б) логнормальное распределение
- в) экспоненциальное распределение
- г) равномерное распределение

В задаче оптимизации начальные значения неизвестных параметров вводятся с использованием знака:

- а) =
- б) ≡
- в) :=
- г) ≈

2. Тип графика Patch Plot функции двух переменных – это

- а) векторное поле
- б) гистограмма, отображающая только верхние грани столбиков
- в) контурный график трехмерной поверхности
- г) график в полярных координатах

3. Функции для генерации последовательности случайных величин находятся в категории:

- а) Statistics.
- б) Random numbers;
- в) Probability distribution;
- г) Probability density

4. Сопоставьте символ и назначение в MathCAD:

- | | |
|-------|----------------------------|
| а) = | 1) присваивание |
| б) := | 2) символьное вычисление |
| в) → | 3) глобальное присваивание |
| г) ≡ | 4) логическое равенство |
| д) ≐ | 5) равенство |

5. Определите результат функции Simplify для $\sqrt{3}$:

- а) <нужен доп. параметр>

- б) 1.73493515
- в) <операция не применима>
- г) $\sqrt{3}$

6. Ввод математических символов в документе MathCAD осуществляется через:

- а) панель «Standart»
- б) блок «text region»
- в) функцию «rewrite»
- г) панель «Math»

7. В системе MathCAD возможно построить:

- а) декартовый график
- б) график линий уровня
- в) карту поверхности
- г) полярный график

2. Экстраполяция – это:

- а) зависимость среднего значения какой-либо величины от некоторой другой величины
- б) научный метод, состоящий в замене одних объектов другими, более простыми
- в) разновидность аппроксимации, при которой кривая построенной функции проходит точно через имеющиеся точки данных
- г) тип аппроксимации, при котором функция аппроксимируется вне заданного интервала

Практическое задание (задача)

Пусть цех малого предприятия должен изготовить 100 изделий трех типов. Каждого изделия нужно сделать не менее 20 штук. На изделия уходят соответственно 4, 3.4 и 2 кг металла при его общем запасе 340 кг, а также по 4.75, 11 и 2 кг пластмассы при её общем запасе 700 кг. Сколько изделий каждого типа надо выпустить для получения максимального объема выпуска в денежном выражении, если цена изделий составляет по калькуляции 4, 3 и 2 рубля?

ПК-1

Наименование оценочного средства	Показатели оценки	Критерии оценивания	Максимально возможное количество баллов
Тест	количество правильно выполненных заданий теста	За каждый правильный ответ 1 балл	8 баллов
Практическое задание (задача)	<ul style="list-style-type: none"> – способность анализировать и систематизировать исходную информацию; – полнота и обоснованность сделанных выводов на основе интерпретации информации; – достаточность пояснений. 	Полнота и развернутость ответа на поставленный вопрос, оперирование понятиями и терминологией, умение выделить существенные и несущественные его признаки, причинно-следственные связи	10 баллов
Итого			18 баллов

Тест

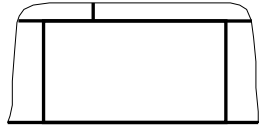
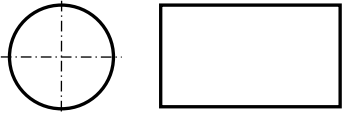
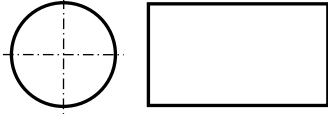
1. Выберите верный вариант ответа. Ремонт, при котором машина (агрегат) подвергается полной разборке и который предусматривает восстановление ее (его) полного ресурса с заменой любых частей, включая базовые, называется ...
 - а) текущим ремонтом,
 - б) капитальным ремонтом,
 - в) сопутствующим ремонтом.
2. Выберите верный вариант ответа. Часть производственного процесса, в течение которого происходит изменение состояния ремонтируемого объекта (формы, размера, свойств и т.д.), называется ...
 - а) производственным процессом ремонта,
 - б) технологическим процессом ремонта,
 - в) технологической операцией ремонта,
 - г) переходом.
3. Выберите верный вариант ответа. Для каких целей целесообразно использовать балансирующую траверсу?
 - а) для уменьшения прогиба аппарата от собственного веса, когда подъем осуществляют двумя кранами одинаковой грузоподъемности,
 - б) для уменьшения прогиба аппарата от собственного веса, когда подъем осуществляют двумя кранами разной грузоподъемности,
 - в) для уменьшения прогиба аппарата от собственного веса, когда подъем осуществляют одним краном.
4. Выберите верный вариант ответа. При выходе из строя какого % трубок теплообменника требуется замена трубного пучка на новый?
 - а) при выходе из строя более 15 % трубок,
 - б) при выходе из строя более 20 % трубок,
 - в) при выходе из строя более 25 % трубок.
5. Выберите верный вариант ответа. В чем в основном заключается ремонт тарелок царговых колонн?
 - а) ремонт тарелок заключается в их чистке,
 - б) ремонт тарелок заключается в замене изношенных элементов,

- в) ремонт тарелок заключается в ремонте изоляции.
6. Выберите правильный вариант ответа. Грузоподъемная траверса работает и рассчитывается по нагрузкам:
- а) изгиба и сжатия б) изгиба и кручения
 - в) растяжения-сжатия г) кручения и сдвига
7. Гидравлическая мощность насоса определяется произведением сомножителей:
- а) давления (напора) и производительности (расхода) б) массы рабочего колеса и его угловой скорости
 - в) веса насоса и частоты вращения его рабочего вала г) давления и угловой скорости колеса
8. Тавровое сварное соединение стенки и днища резервуара, выполненное без разделки кромок рассчитывается по напряжениям:
- а) касательным
 - б) нормальным
 - в) сферическим
 - г) глобоидным

Практическое задание (задача)

- 1 Как часто проводится и какие этапы включает *частичное наружное обследование РВС* в соответствии с требованиями РД 08-95-95 «Положение о системе технического диагностирования сварных вертикальных цилиндрических резервуаров для нефти и нефтепродуктов»?
- 2 Заполните таблицу 1 – Укажите объемы работ ультразвуковой толщинометрии (столбец 2) основного металла стенок резервуара (РВС) и расположения точек замера (столбец 3) в соответствии с требованиями РД-16.01-60.30.00-КТН-063-1-05.

Таблица 1 – Объемы ультразвуковой толщинометрии основного металла стенок резервуара (РВС)

Наименование конструкции (элемента)	Объемы ультразвуковой толщинометрии	Схемы расположения точек замера
1-ый пояс		
2-ой, 3-ий и верхний пояса		
Средние пояса		

ПК-2

Наименование оценочного средства	Показатели оценки	Критерии оценивания	Максимально возможное количество баллов
Тест	количество правильно выполненных заданий теста	За каждый правильный ответ 1 балл	10 баллов
Практическое задание (задача)	<ul style="list-style-type: none"> – способность анализировать и систематизировать исходную информацию; – полнота и обоснованность сделанных выводов на основе интерпретации информации; – достаточность пояснений. 	Полнота и развернутость ответа на поставленный вопрос, оперирование понятиями и терминологией, умение выделить существенные и несущественные его признаки, причинно-следственные связи	10 баллов
Итого			20 баллов

Тест

1. *Надежность как свойство аппаратуры проявляется:*
 - а) в процессе эксплуатации;
 - б) в процессе простоя;
 - в) в процессе ремонта;
 - г) в процессе создания.
2. *Возникновение отказа приводит ...*
 - а) к необходимости увеличения времени простоя аппаратуры;
 - б) к необходимости смены составляющих деталей;
 - в) к необходимости более эффективного использования аппаратуры;
 - г) к необходимости уменьшения длительности цикла эксплуатации.
3. *Длительность и число циклов характеризуют...*
 - а) надежность системы;
 - б) характер эксплуатации;
 - в) качество приборов;
 - г) ремонтпригодность.
4. *Сохранение характеристик в заданных пределах в течении определенного промежутка времени – это: ...*
 - а) вероятность безотказной работы;
 - б) количественная характеристика цикла;
 - в) качественная характеристика цикла;
 - г) параметр безотказности.
5. *Плотность распределения времени работы аппаратуры до ее отказа – это:*
 - а) частота отказов;
 - б) вероятность безотказной работы;
 - в) характеристика цикла работы;
 - г) характеристика степени надежности.
6. *Частота отказов характеризует: ...*
 - а) время возникновения отказов;
 - б) среднюю частоту отказов;

- в) надежность аппаратуры;
 - г) исправность аппаратуры.
7. Число отказов аппаратуры в единицу времени – это: ...
- а) суммарная частота отказов;
 - б) средняя частота отказов;
 - в) оптимальная частота отказов;
 - г) минимальная частота отказов.
8. Интенсивность отказов является: ...
- а) количественной характеристикой надежности;
 - б) качественной характеристикой надежности;
 - в) динамической характеристикой надежности;
 - г) характеристикой эффективности.
9. Время восстановления зависит от: ...
- а) надежности;
 - б) интенсивности использования;
 - в) качества материалов;
 - г) квалификации обслуживающего персонала.
10. К чему может привести уменьшение числа профилактических осмотров?
- а) к уменьшению среднего времени между соседними отказами;
 - б) к экономии ресурсов предприятия;
 - в) к увеличению цикла использования оборудования;
 - г) к повышению коэффициента готовности аппаратуры.

Практическое задание (задача)

Система состоит из двух одинаковых элементов. Для повышения ее надежности конструктор предложил дублирование системы по способу замещения с ненагруженным состоянием резерва (рис. 1). Интенсивность отказов элемента равна λ . Требуется определить вероятность безотказной работы системы $p_c(t)$, среднее время безотказной работы m_{tc} , частоту отказов $f_c(t)$, интенсивность отказов $\lambda_c(t)$.

